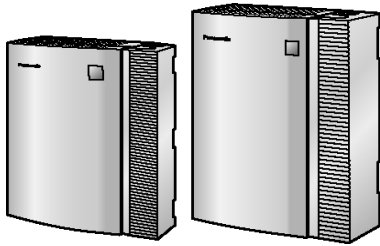


# Panasonic

## Hangposta rendszer

### Az első lépések



KX-TVM50

Típuszám: KX-TVM200



Köszönjük, hogy Panasonic hangposta rendszert vásárolt. Ez az útmutató megmutatja Önnek, hogyan kell telepíteni és programozni ezt a berendezést, hogy igénybe vehesse az alapvető szolgáltatásokat. Ha részletes információra van szüksége, olvassa el a Telepítési kézikönyvet.

**KX-TVM50/KX-TVM200: 1.0 verzió**

---

# Tartalomjegyzék

<b>1.</b>	<b>Telepítés előtt</b> .....	<b>3</b>
1.1.	Kicsomagolás .....	3
1.2.	A részegységek neve és elhelyezkedése .....	4
<b>2.</b>	<b>Telepítés</b> .....	<b>6</b>
2.1.	A telepítés áttekintése .....	6
2.2.	A kábelfedél eltávolítása .....	7
2.3.	Az elülső fedél kinyitása .....	8
2.4.	A fedő vaklapok eltávolítása .....	9
2.5.	Opcionális kártyák telepítése a KX-TVM50 típusba.....	10
2.6.	Port kártyák telepítése a KX-TVM200 típusba.....	12
2.7.	A KX-TVM50 csatlakoztatása a KX-TDA30 típusú alközpontoz.....	14
2.8.	A KX-TVM200 csatlakoztatása a KX-TDA100 típusú alközpontoz.....	15
2.9.	A VPS csatlakoztatása egy PC-hez vagy LAN-hoz .....	16
2.10.	A keret földelés csatlakoztatása.....	17
2.11.	A hálózati adapter csatlakoztatása.....	18
2.12.	A kábelek rögzítése .....	20
2.13.	A VPS inicializálása telepítés közben .....	22
2.14.	Az elülső fedél lezárása .....	23
2.15.	A kábelfedél visszahelyezése .....	24
2.16.	Falra szerelés .....	25
2.16.1.	A VPS falra szerelése .....	25
2.16.2.	A hálózati adapter falra szerelése.....	27
<b>3.</b>	<b>A KX-TDA sorozat programozása DPT programozáshoz</b> .....	<b>31</b>
3.1.	VM (DPT) csoport kijelölése .....	31
3.2.	VM (DPT) mellékállomási portok kijelölése .....	32
<b>4.</b>	<b>A VPS egyéni beállításai</b> .....	<b>33</b>
4.1.	A KX-TVM Karbantartó konzol telepítése .....	33
4.2.	A KX-TVM Karbantartó konzol indítása .....	36
4.3.	Gyors beállítás .....	39
4.4.	LAN beállítások .....	47
4.5.	E-mail integráció beállítások .....	48
<b>5.</b>	<b>Rendszerpromptok egyéni beállítása</b> .....	<b>50</b>
5.1.	Rendszerpromptok egyéni beállítása .....	50

# 1. Telepítés előtt

## 1.1. Kicsomagolás

Az alábbi tételek a VPS tartozékai

	KX-TVM50	KX-TVM200
Fő egység	1	1
Hálózati adapter	1	1
Hálózati kábel	1	1
Csavar (a falra szereléshez)	5	5
Alátétkarika (a falra szereléshez)	5	5
Kábel szorítóbilincs	1	1
CD-ROM	1	1

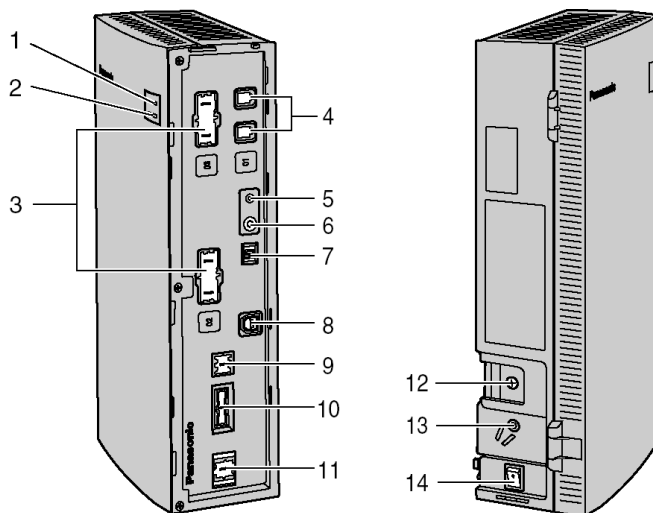
### Szükséges eszközök (nem tartozékok)

Sodrott, 4-vezetékes kábelek szükségesek a VPS és az alközpont csatlakoztatásához. A TVM50-hez sodrott 2-vezetékes kábelek szükségesek, ha a Sávon belüli integrációt, vagy a Nincs integrációt használja.

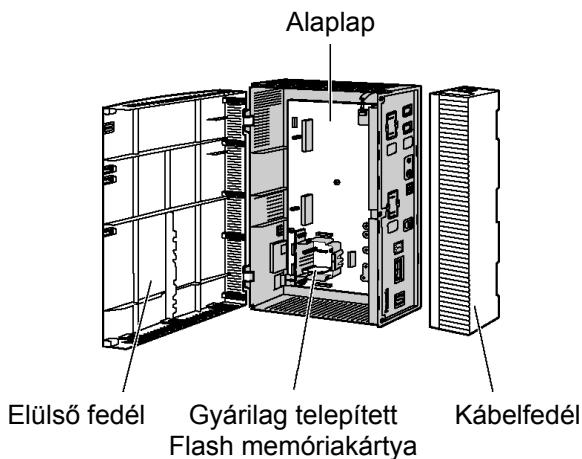
Egy USB kábelre van szükség, amikor a VPS-t ahhoz a PC-hez csatlakoztatja, amelyet a KX-TVM Karbantartó konzolon keresztül történő programozáshoz használ.

## 1.2. A részegységek neve és elhelyezkedése

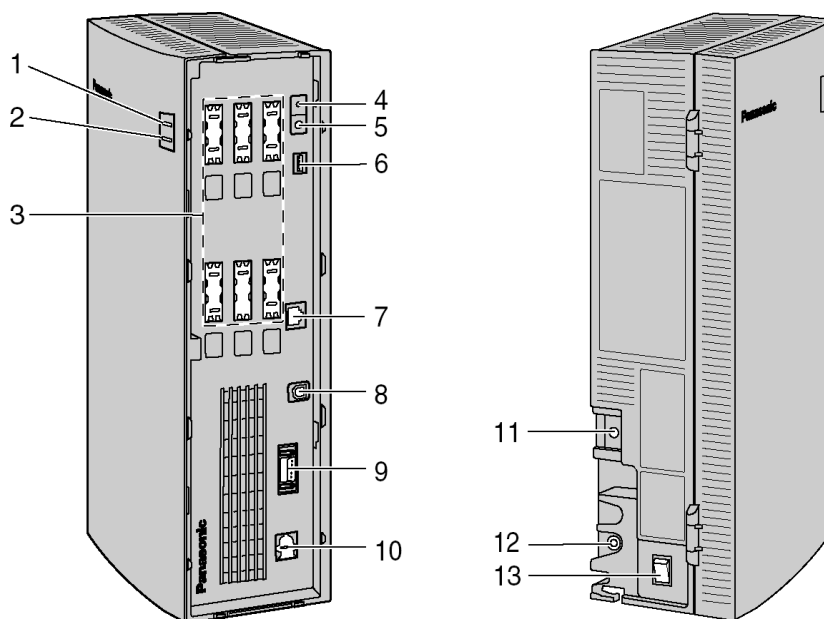
### KX-TVM50



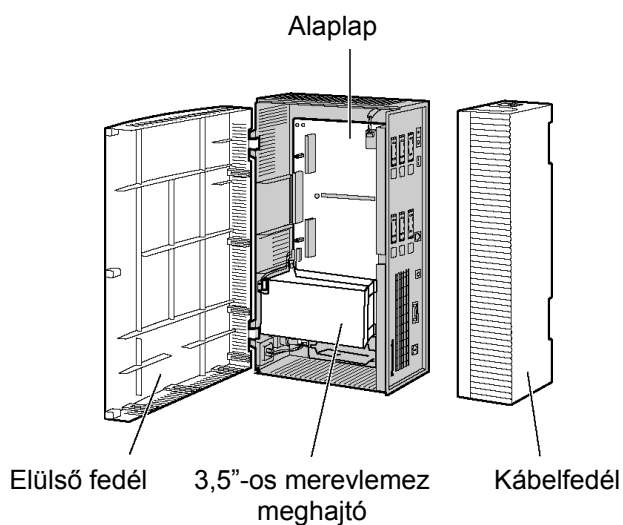
1. Rendszerfutás (Run) kijelző
2. Riasztás (Alarm) kijelző
3. Fedő vaklapok (a 2. és 3. port kártyanyíláshoz)
4. Gyárilag telepített dugaszok
5. Alaphelyzetbe állító (Reset) gomb
6. Leállító (Shutdown) gomb
7. Üzem mód (Mode) átkapcsoló
8. USB port
9. Fedő vaklap (a LAN interfész kártyához)
10. Fedő vaklap (tartalék)
11. Fedő vaklap (a modem kártyához)
12. Föld kivezetés
13. Egyenáramú bemenet (DC IN)
14. Táplálás (Power) kapcsoló



## KX-TVM200



1. Rendszerfutás (Run) kijelző
2. Riasztás (Alarm) kijelző
3. Fedő vaklapok (az 1–6. port kártyanyíláshoz)
4. Alaphelyzetbe állító (Reset) gomb
5. Leállító (Shutdown) gomb
6. Üzem mód (Mode) átkapcsoló
7. LAN port
8. USB port
9. VM-link
10. Fedő vaklap (a modem kártyához)
11. Föld kivezetés
12. Egyenáramú bemenet (DC IN)
13. Táplálás (Power) kapcsoló



## 2. Telepítés

### 2.1. A telepítés áttekintése

Az alábbiakban áttekintést adunk a VPS hardvernek a használathoz történő előkészítéséhez szükséges lépésekről. Amikor opcionális kártyákat illetve hardvert telepít, olvassa el a Telepítési kézikönyvet.

#### **VIGYÁZAT!**

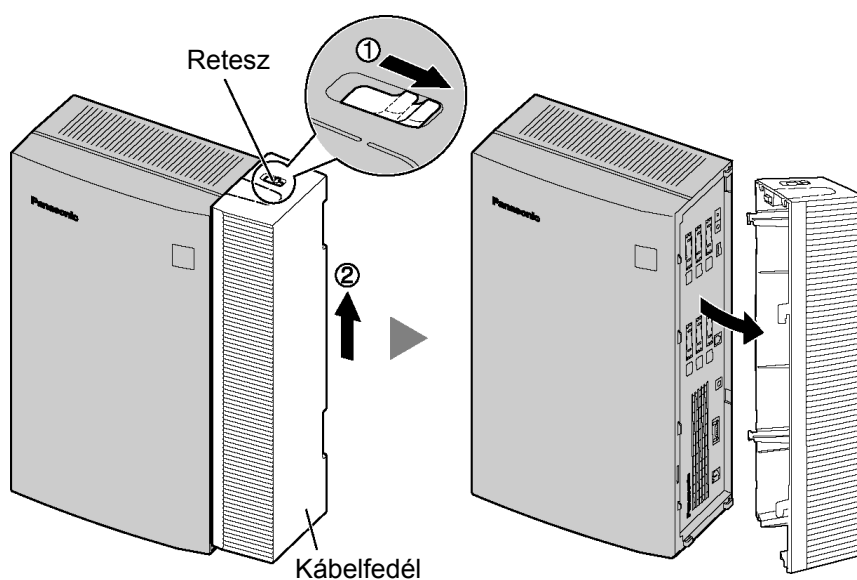
Az alábbi információ csak áttekintést ad a telepítési eljárásról. Amikor a VPS-t telepíti, a részletes utasításokat olvassa el ebben a kézikönyvben illetve a Telepítési útmutatóban.

1. Távolítsa el a kábelfedelelet.
2. Csak a KX-TVM200 típusnál: Telepítse a port kártyákat.
3. Csatlakoztassa a VPS-t az alközpont megfelelő mellékállomási portjaihoz.
4. Csatlakoztassa a VPS-t a programozáshoz használt PC-hez.
5. Csatlakoztassa a VPS-t a földhöz.
6. Csatlakoztassa a hálózati adaptert a VPS-hez és a hálózati csatlakozó aljzathoz.
7. Rögzítse a kábeleket.
8. Inicializálja a VPS-t.
9. Helyezze vissza a kábelfedelelet.
10. Szerelje a falra a VPS-t és a hálózati adaptert.

## 2.2. A kábelfedél eltávolítása

Az ábrán a KX-TVM200 típus látható, de az eljárás azonos a KX-TVM50 típusnál is.

Nyomja a reteszt az alábbi ábrán (1)-gyel jelölt irányba, és csúsztassa el a kábelfedelelet az ábrán (2)-vel jelölt irányba. Forgassa kifelé a kábelfedelelet a készüléktől, és távolítsa el.



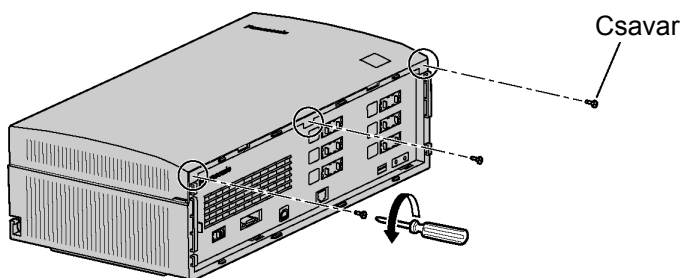
## 2.3. Az elülső fedél kinyitása

Az ábrán a KX-TVM200 típus látható, de az eljárás azonos a KX-TVM50 típusnál is.

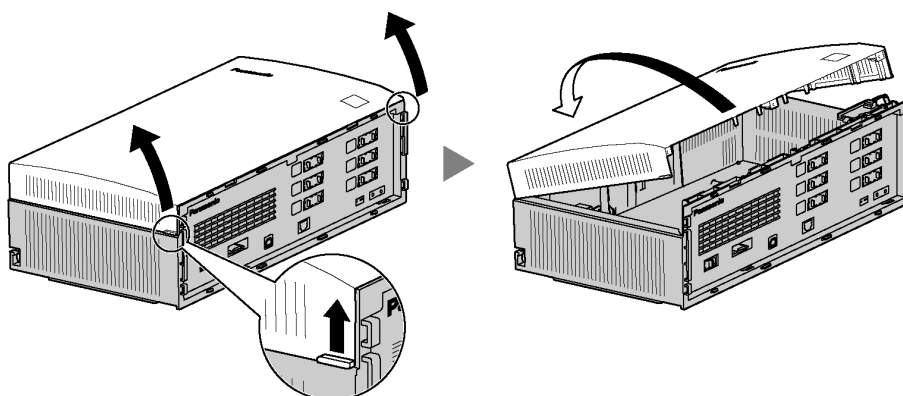
### A KX-TVM50 típusnál:

Erre az eljárásra nincs szükség, ha KX-TVM50-ben nem tervezi opcionális kártyák telepítését.

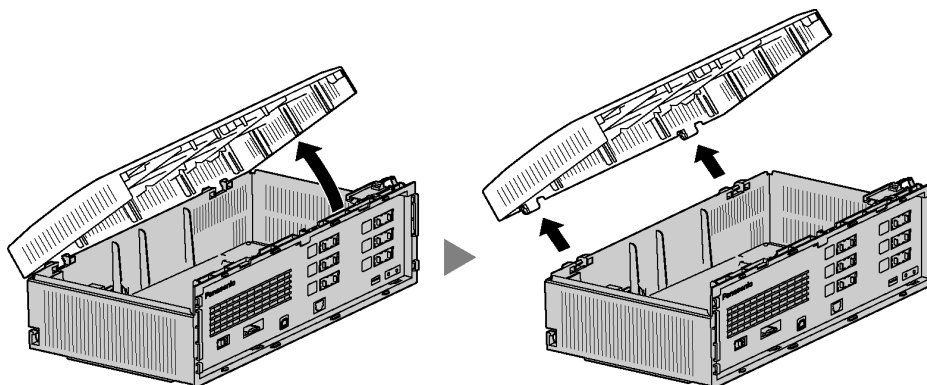
1. Távolítsa el a három csavart.



2. Nyissa fel két kézzel az elülső fedelet a két oldalán lévő fülekénél fogva, az ábra szerint.



3. Telepítésnél az elülső fedél teljes eltávolításához fogja meg, és nyissa ki 45°-os szögben az elülső fedelet, majd emelje le a fedelet a készülékről az ábra szerint.





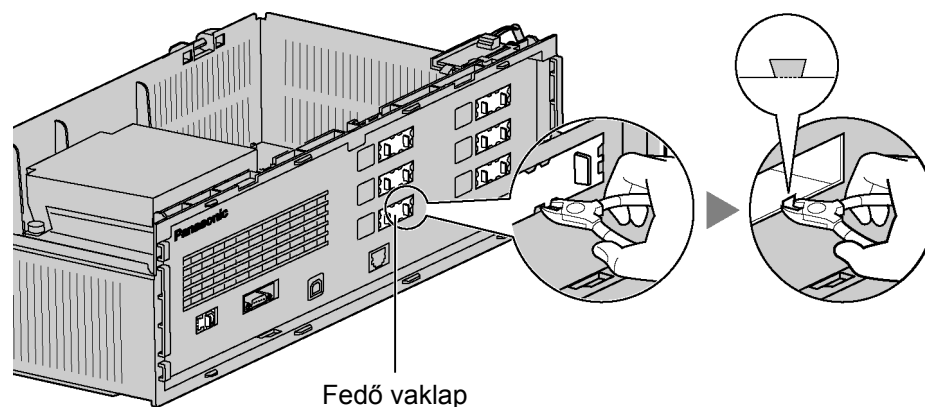
## 2.4. A fedő vaklapok eltávolítása

Az ábrán a KX-TVM200 típus látható, de az eljárás azonos a KX-TVM50 típusnál is.

### A KX-TVM50 típusnál:

Erre az eljárásra nincs szükség, ha KX-TVM50-ben nem tervezi opcionális kártyák telepítését.

Csípőfogóval távolítsa el a megfelelő fedő vaklapokat a fő egységről, az alábbiakban látható módon.



### **VIGYÁZAT!**

Biztonsági okokból sorjazzza le a vágásfelületeket a fedő vaklapok eltávolítása után.

## 2.5. Opcionális kártyák telepítése a KX-TVM50 típusba

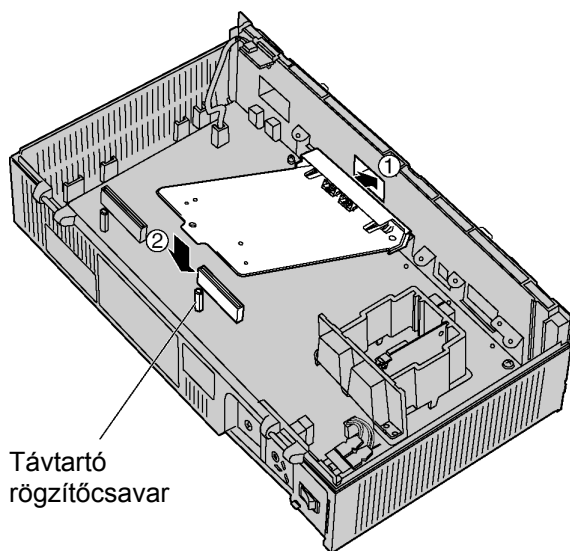
Kövesse ezeket a lépéseket, ha a KX-TVM50-be opcionális (KX-TVM502 típusú) 2-portos hibrid bővítőkártyát vagy (KX-TVM594 típusú) LAN interfész kártyát kíván telepíteni.

### 2-portos hibrid bővítőkártya telepítése

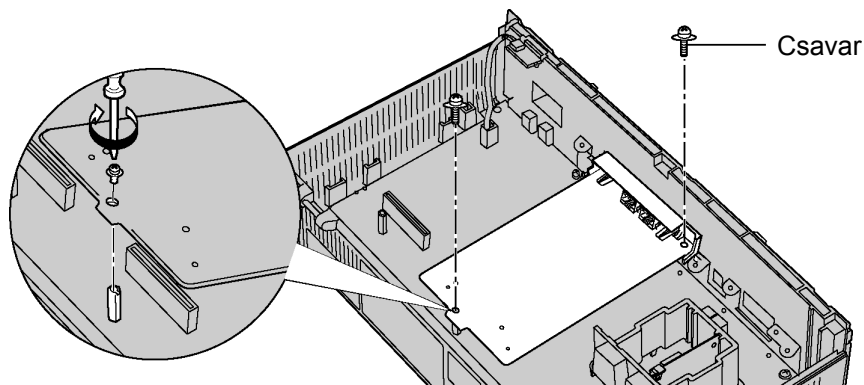
1. Helyezze el a kártya előlapját úgy, hogy a csatlakozók a szabaddá vált nyílásba kerüljenek. Tartsa szilárdan a kártyát a helyén, és eressze lefelé a kártya hátsó felét, hogy a rajta lévő furat a távtartó rögzítőcsavarhoz kerüljön.

### **VIGYÁZAT!**

Amikor behelyezi az opcionális kártyákat, ne nyomja meg sehol az alaplapot. Ha mégis ezt teszi, az a VPS meghibásodását okozhatja.



2. Helyezze be, és szorítsa meg a csavarokat az ábra szerint.



### **Megjegyzés**

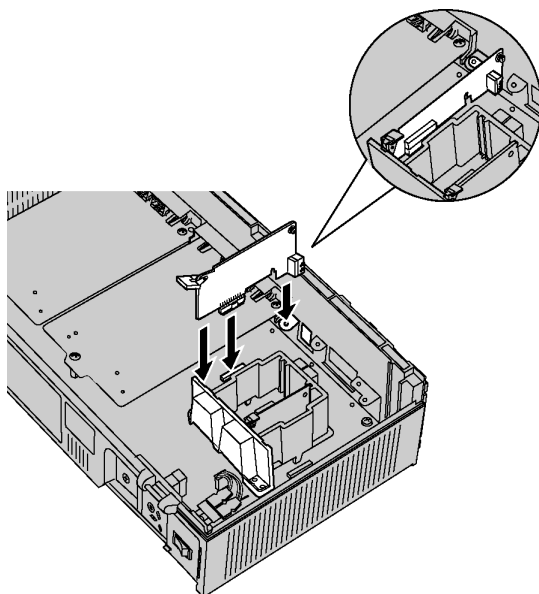
- A KX-TVM502 a „SELV”-nél üzemel.

## LAN interfész kártya telepítése

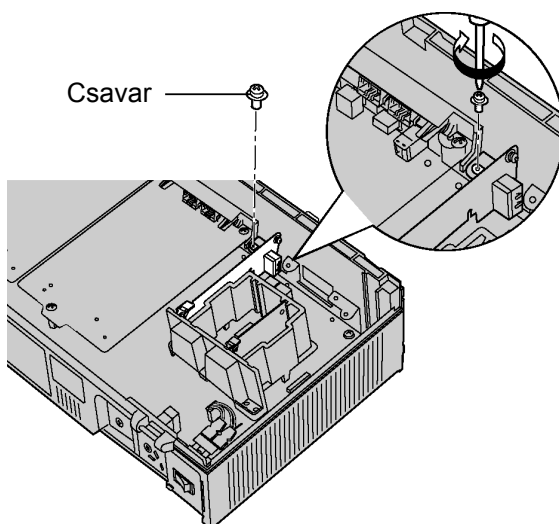
1. Helyezze be a kártyát a megvezető sínek közé, és csúsztassa be az ábra szerint.
2. Rögzítse a reteszt oly módon, hogy a kártya közepe felé pattintja, és kissé lenyomja.

### **VIGYÁZAT!**

Amikor behelyezi az opcionális kártyákat, ne nyomja meg sehol az alaplapot. Ha mégis ezt teszi, az a VPS meghibásodását okozhatja.



3. Helyezze be, és szorítsa meg a csavart az ábra szerint.

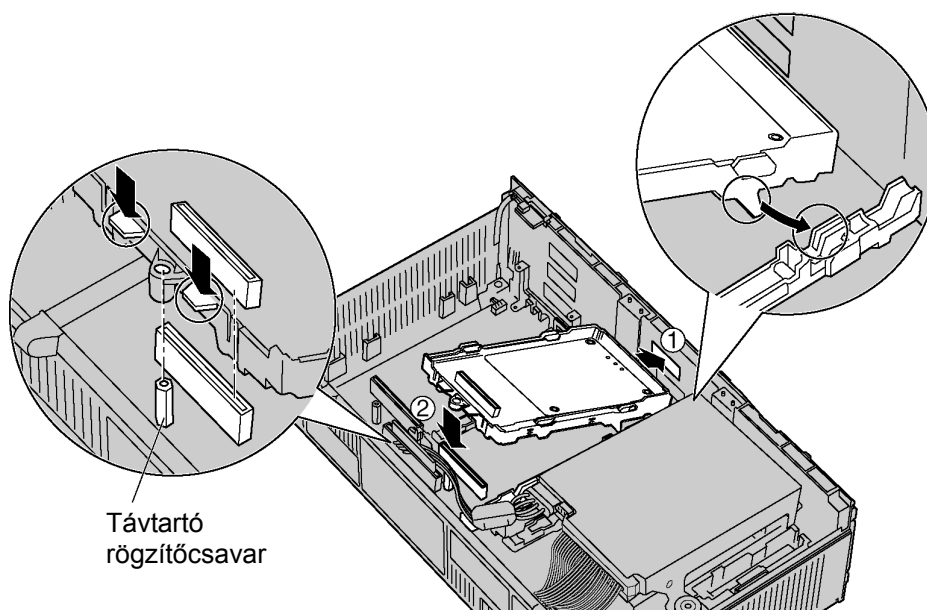


## 2.6. Port kártyák telepítése a KX-TVM200 típusba

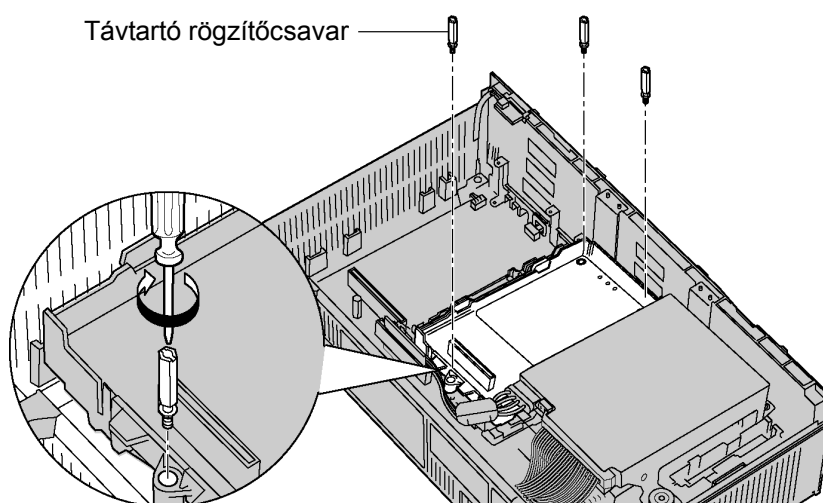
1. Helyezze el a kártya előlapját úgy, hogy a csatlakozók a szabaddá vált nyílásba kerüljenek. Ügyeljen arra, hogy a kártya két oldalán lévő fül a helyére kerüljön. Ezután szilárdan tartsa a kártyát a helyén, és eressze lefelé a hátsó felét, hogy a rajta lévő furat a távtartó rögzítőcsavarhoz kerüljön.

### **VIGYÁZAT!**

Amikor behelyezi az opcionális kártyákat, ne nyomja meg sehol az alaplapot. Ha mégis ezt teszi, az a VPS meghibásodását okozhatja.

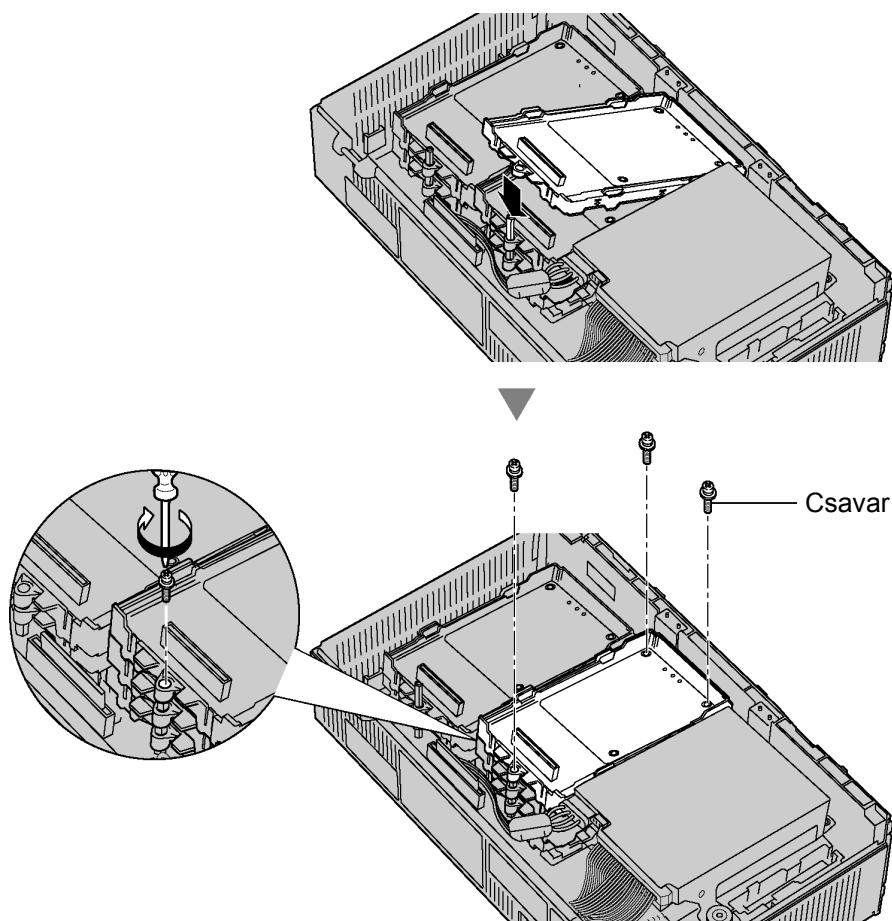


2. Helyezze be az új (a kártyához mellékelt) távtartó rögzítőcsavarokat a kártyán lévő furatokba, és szorítsa meg őket a kártya rögzítéséhez.



### Kártyák telepítése az 5. és 6. kártyanyílásba

Amikor egy kártyát az 5. vagy 6. kártyanyílásba telepít, akkor a kártyát a hozzá mellékelt csavarokkal rögzítse, és ne a távtartó rögzítőcsavarokkal.



### Megjegyzés

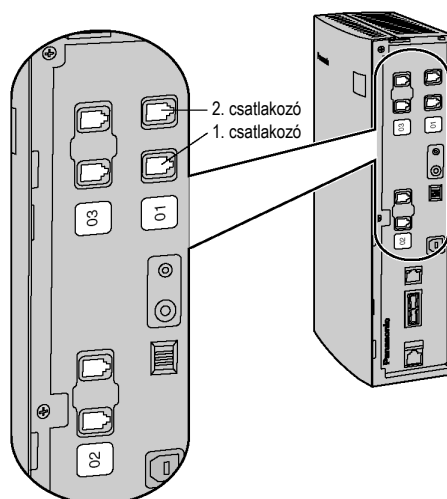
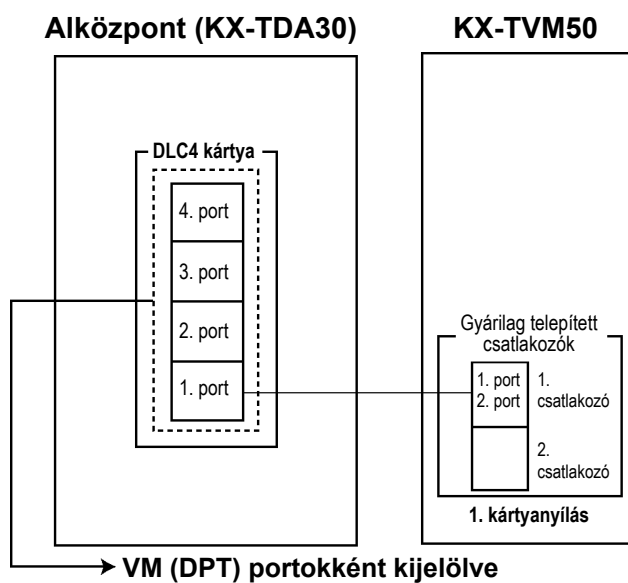
- A KX-TVM204 a „SELV”-nél üzemel.

## 2.7. A KX-TVM50 csatlakoztatása a KX-TDA30 típusú alközponthoz

### Megjegyzések

- A DPT integráció alkalmazásához 4-vezetékes kábeleket kell használni.
- A DPT integrációnál az 1. csatlakozót a hangposta csoport alközponti rendszerprogramozással kijelölt, legalacsonyabb sorszámú portjához kell csatlakoztatni.

**Csatlakoztatási példa (Gyárilag telepített csatlakozók, DPT integrációs üzemmód)**

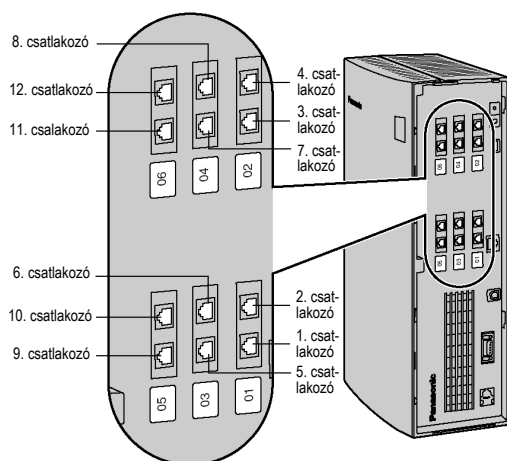
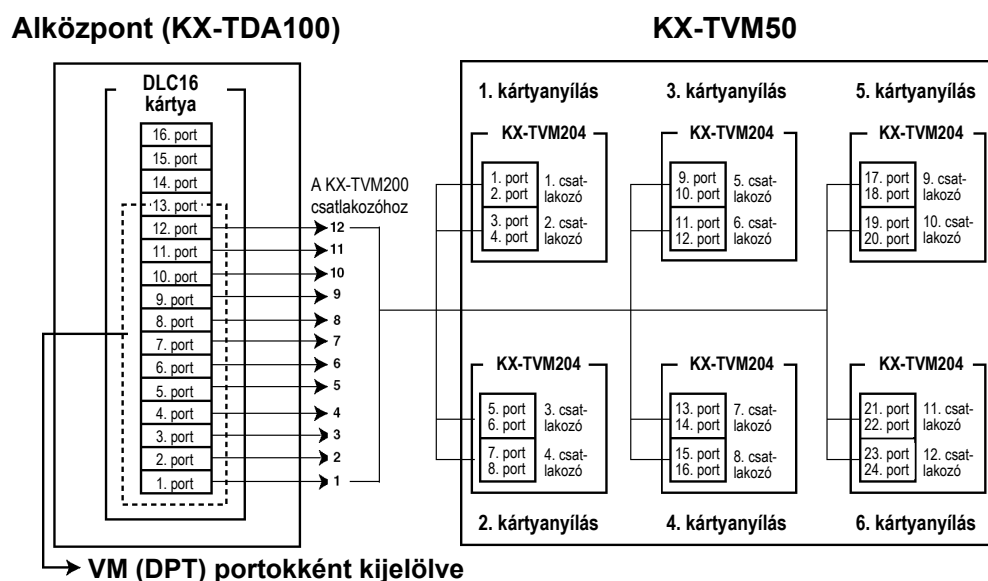


## 2.8. A KX-TVM200 csatlakoztatása a KX-TDA100 típusú alközponthoz

### Megjegyzések

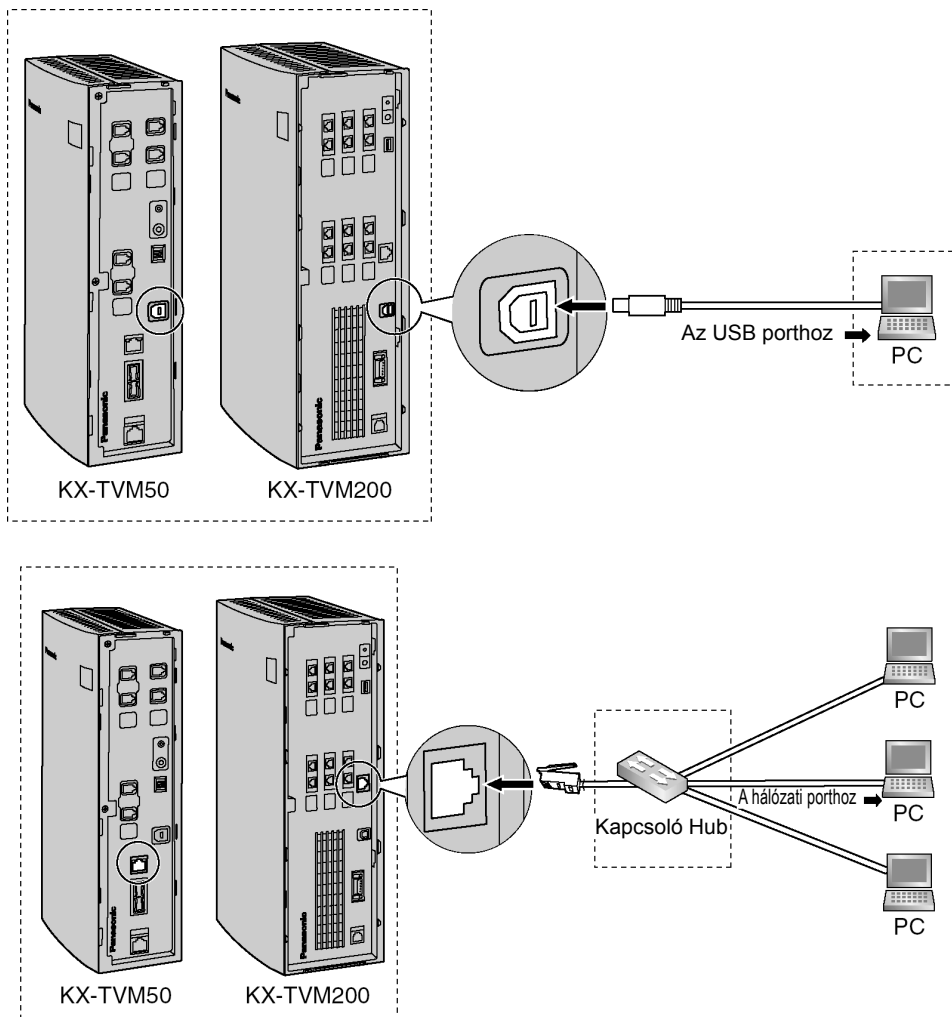
- A DPT integráció alkalmazásához 4-vezetékes kábeleket kell használni.
- A DPT integrációnál a VPS legkisebb sorszámú csatlakozóját a hangposta csoport alközponti rendszerprogramozással kijelölt, legalacsonyabb sorszámú portjához kell csatlakoztatni.

### Csatlakoztatási példa (KX-TVM204 x 6, DPT integrációs üzemmód)



## 2.9. A VPS csatlakoztatása egy PC-hez vagy LAN-hoz

A VPS egy USB-n keresztül csatlakoztatható egy PC-hez vagy egy LAN-hoz (a KX-TVM50 típusnál opcionális LAN interfész kártyára van szükség).



### **Megjegyzések**

- A kezdő programozáshoz a VPS-t egy USB-n keresztül egy PC-hez kell csatlakoztatni.
- Azt javasoljuk, hogy ne használjon 5 méternél hosszabb USB kábelt
- Használjon (a felhasználó által biztosítandó) Category 5-ös átkötő kábelt, amikor a VPS-t egy kapcsoló hubhoz csatlakoztatja.
- A modem csatlakoztatását lásd a Telepítési kézikönyv 2.10.3 Modem csatlakozása fejezetében.



## 2.10. A keret földelés csatlakoztatása

### **FONTOS!**

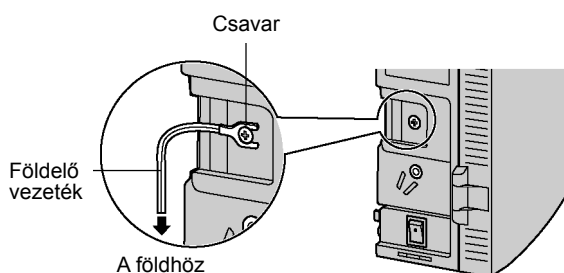
Csatlakoztassa a fő egység keretét a földhöz. A hálózati kábel földelő kivezetése bizonyos védelmet nyújt a külső zajokkal és a villámcsapásokkal szemben, de ez esetleg nem elegendő a készülék teljes védelméhez. Állandó kapcsolatot kell létesíteni a föld és a készülék föld kivezetése között.

1. Lazítsa meg a csavart.
2. Helyezzen alá egy (a felhasználó által biztosítandó) földelő vezetékét.

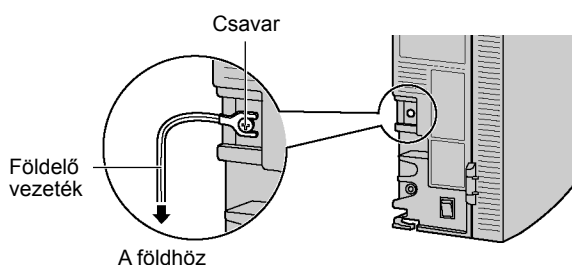
### **Megjegyzés**

- Földelő vezetékként zöld-sárga szigetelésű kábelt kell használni, amelyben a vezető keresztmetszetnek meg kell haladnia a  $0,75 \text{ mm}^2$ -t illetve a 18 AWG-t.
3. Szorítsa meg a csavart.
  4. Csatlakoztassa a vezetékét a földhöz.

### **KX-TVM50**



### **KX-TVM200**



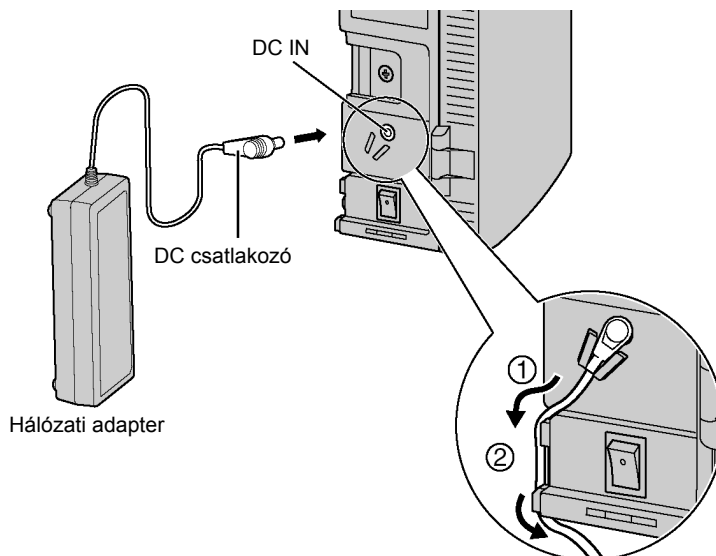
### **Megjegyzések**

- Győződjön meg róla, hogy megfelel a vonatkozó helyi előírásoknak (pl. törvényeknek, irányelveknek).
- A hibrid IP alközpontnál a megfelelő földelés (csatlakozás a földhöz) nagyon fontos, hogy megvédje a külső zajok káros hatásától, illetve villámláskor redukálja a felhasználó áramütés okozta halálának kockázatát.

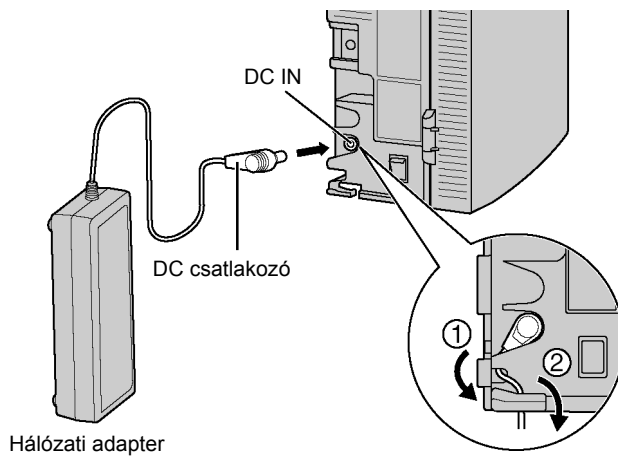
## 2.11. A hálózati adapter csatlakoztatása

1. Dugaszolja be a hálózati adapter egyenáramú (DC) csatlakozóját a DC IN csatlakozó aljzatba.

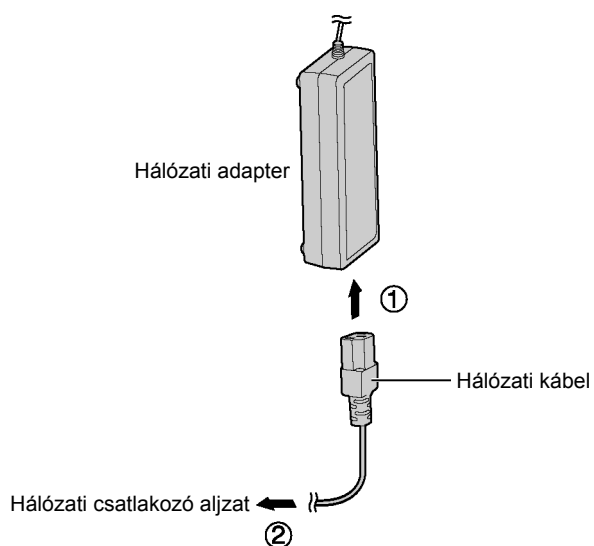
### KX-TVM50



### KX-TVM200



2. Ellenőrizze, hogy a VPS hálózati kapcsolója ki van-e kapcsolva („OFF” állás), majd dugaszolja be a hálózati kábelt a hálózati adapterbe, azután pedig a másik végét egy hálózati (fali) csatlakozó aljzatba.



### **FONTOS!**

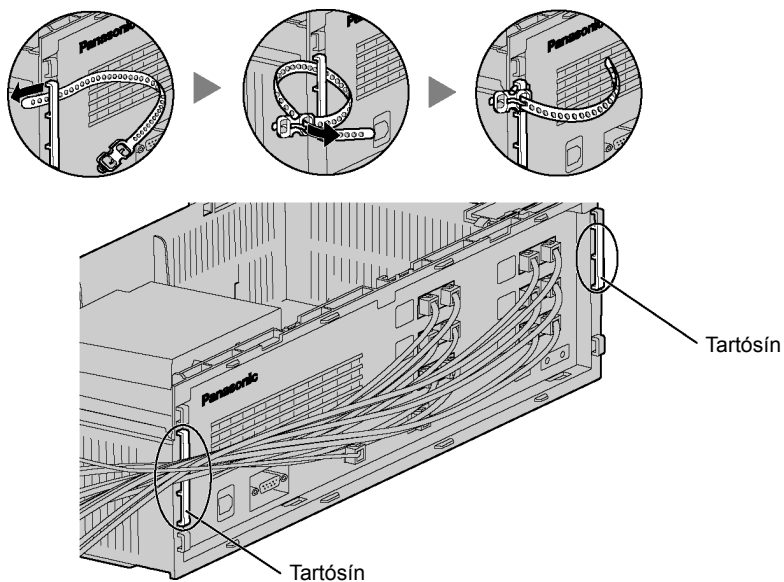
**KX-TVM50: Csak a PSLP1322 típusú, tartozék Panasonic hálózati adaptert használja.**

**KX-TVM200: Csak a PSLP1244 típusú, tartozék Panasonic hálózati adaptert használja.**

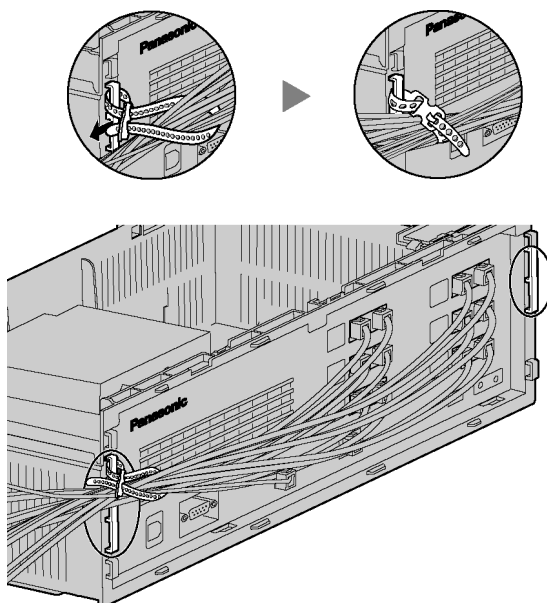
## 2.12. A kábelek rögzítése

Az itt bemutatott típus a KX-TVM200, de az eljárás ugyanez a KX-TVM50 típusnál is.

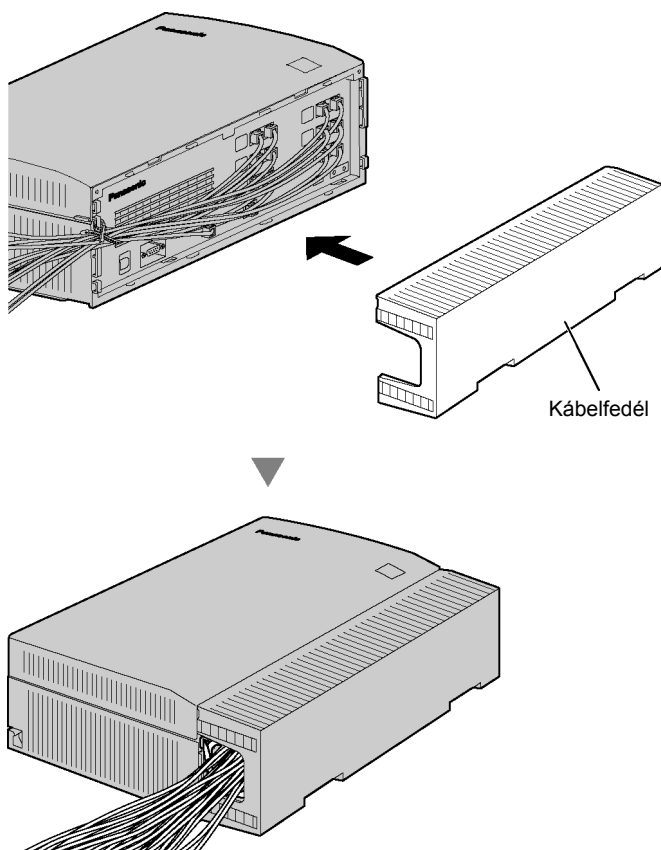
1. Szerelje fel a tartozék szorítóbilincset a 2 tartósín közül az Önnek jobban megfelelőre.



2. Fogja össze a kábeleket az ábra szerint.

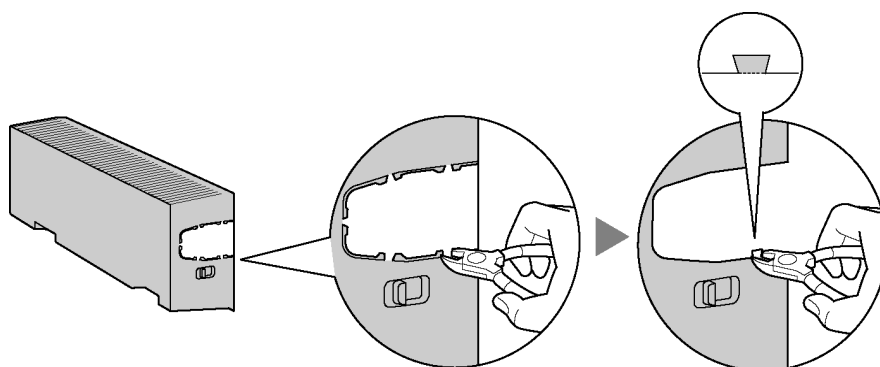


### 3. Helyezze vissza a kábelfedelelet (2.15. A kábelfedél visszahelyezése).



#### **Megjegyzések**

- Biztonsági okokból ne feszítse meg, ne hajlítsa meg és ne csípje be a kábeleket.
- Ha az Önnek jobban megfelel, vágja ki a kábelfedél másik felét, és vezesse a kábeleket ezen a nyíláson keresztül. Biztonsági okokból sorjázza le a vágásfelületeket.



## 2.13. A VPS inicializálása telepítés közben

Mielőtt a VPS-t először programozná, hajtsa végre az alábbiakban leírt inicializálási eljárást. Az összes beállítás visszaáll alapértelmezett értékére. **A rögzített üzenetek törlődnek.** A rendszerpromptok (beleértve az egyénileg létrehozott promptokat is) megmaradnak.

1. Kapcsolja ki („I” [Off] állás) a hálózati kapcsolót.
2. Állítsa be 5-re az üzemmód kapcsolót (lásd az „1.2. A részegységek neve és elhelyezkedése” fejezetet).



- Az ábrán a kapcsoló feketével jelzett része mutatja a kapcsoló állását.

3. Kapcsolja be („ON” állás) a hálózati kapcsolót.
4. Ellenőrizze, hogy a Rendszerfutás (Run) kijelző ötször felvillan.
  - Ez néhány percig is eltarthat. A Riasztás (Alarm) kijelző és a Rendszerfutás (Run) kijelző először időnként villog, mielőtt a Rendszerfutás (Run) kijelző ötször felvillan.
5. Kapcsolja ki a hálózati kapcsolót a VPS-nél.
6. Állítsa az Üzem mód (Mode) átkapcsolót „0” helyzetbe.



- Az ábrán a kapcsoló feketével jelzett része mutatja a kapcsoló állását.

7. Kapcsolja be újra a hálózati kapcsolót a VPS-nél.

### **VIGYÁZAT!**

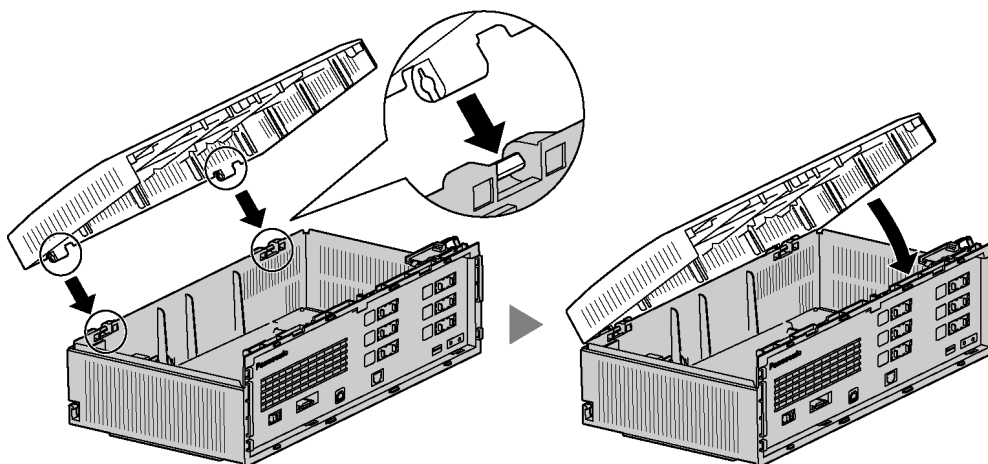
Ha az Üzem mód (Mode) átkapcsolót nem állítja „0” helyzetbe, az összes programozás elveszik, amikor a táplálást kikapcsolja.

A VPS inicializálása után folytassa a telepítési eljárását és/vagy kezdje el a VPS programozását.

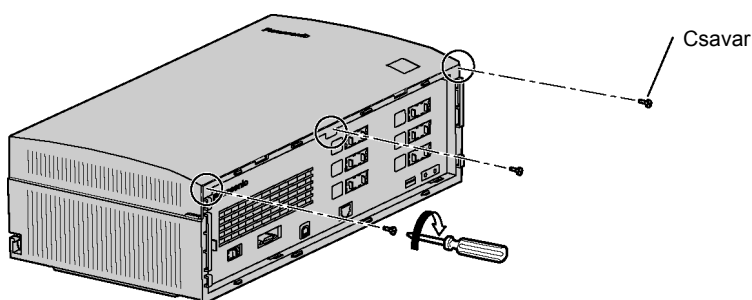
## 2.14. Az elülső fedél lezárása

Az ábrán a KX-TVM200 típus látható, de az eljárás azonos a KX-TVM50 típusnál is.

1. Ha letávolította az elülső fedelet, hogy az opcionális kártyákat telepíthesse, helyezze vissza az elülső fedelet a fő egységre az alábbiakban látható módon.



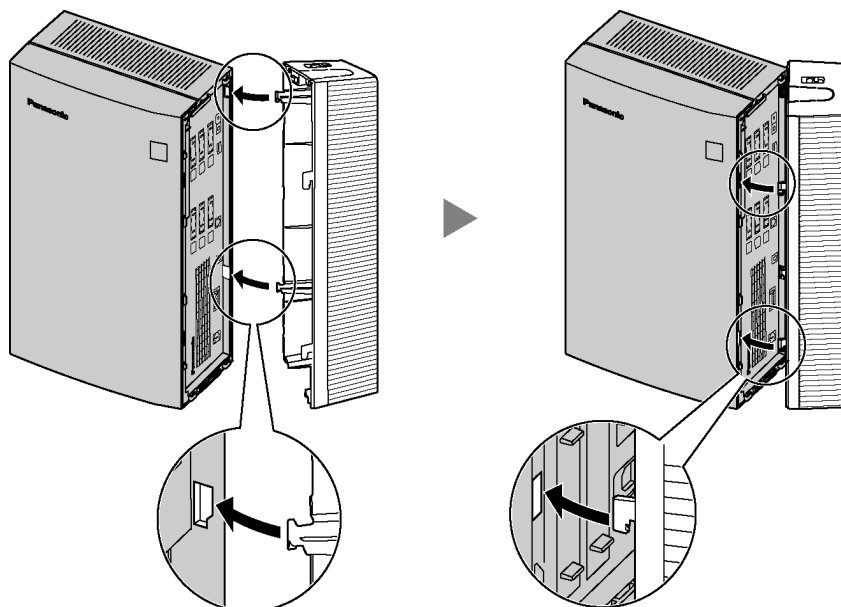
2. Csukja be az elülső fedelet, majd szorítsa meg a három csavart.



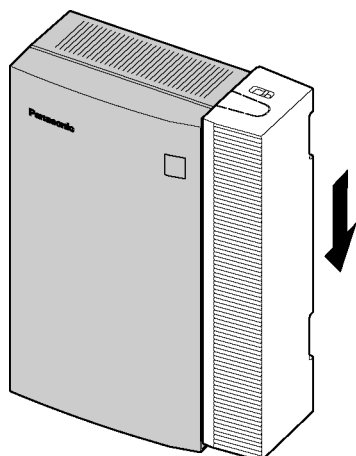
## 2.15. A kábelfedél visszahelyezése

Az ábrán a KX-TVM200 típus látható, de az eljárás azonos a KX-TVM50 típusnál is.

1. Illessze a kábelfedél hátsó részén lévő körmököt a fő egységhez, majd csukja be a kábelfedelelet oly módon, hogy annak elülső körmei is a helyükre kerüljenek.



2. Csúsztassa lefelé a kábelfedelelet, amíg a helyére nem záródik.



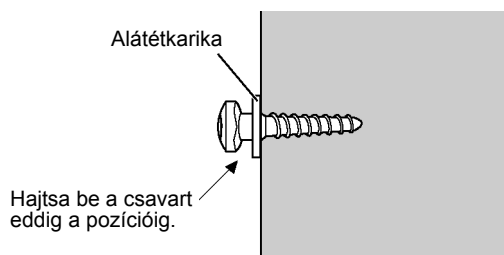


## 2.16. Falra szerelés

### 2.16.1. A VPS falra szerelése

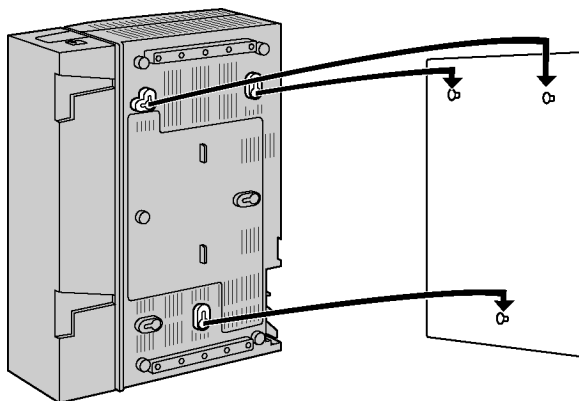
#### Szerelés fából készült falra

1. Helyezze a (jelen útmutató utolsó két oldalán található) sablont a falra, és jelölje be a három csavar helyét.
2. Helyezze a (tartozék) alátétkarikákat a csavarokra, és hajtsa be a csavarokat a falba.



#### Megjegyzések

- Hajtsa be a csavarokat a falba, amíg mindegyik csavarfej azonos távolságra nem lesz a faltól.
  - A csavarokat a falra merőlegesen csavarozza be.
3. Akassza rá az egységet a csavarfejekre az ábra szerint.



#### Megjegyzések

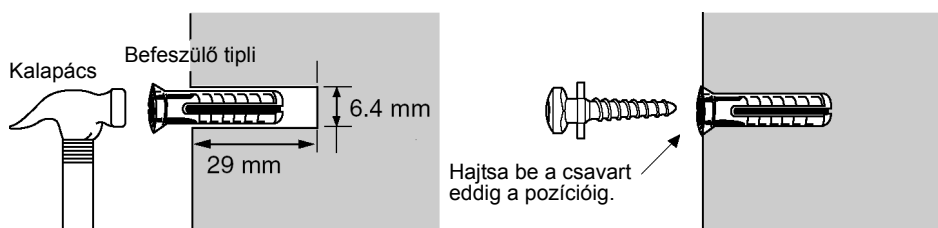
- Ne fedje le az egység nyílásait. Hagyjon az egység felett legalább 20 cm, az oldalai mellett pedig legalább 10 cm szabad helyet a szellőzéshez.
- Ellenőrizze, hogy az egység mögötti fal sima és nincsenek rajta kiálló részek, amelyek elfedik az egység hátoldalán lévő nyílásokat.
- Vigyázzon, nehogy leejtse az egységet.

## Szerelés beton vagy vakolt falra

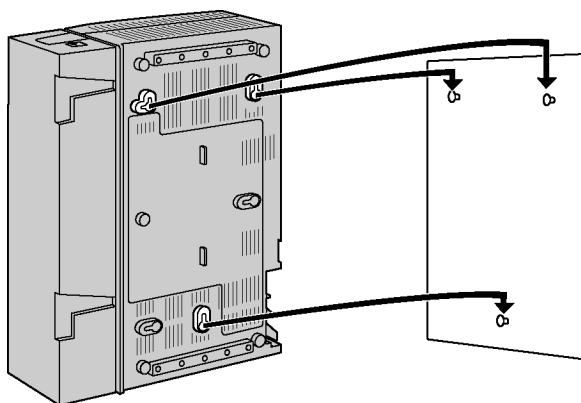
### **FIGYELMEZTETÉS**

Amikor a felerősítő csavarokat a falba csavarja be, vigyázzon, hogy ne érjenek semmilyen vakolat alatti fémszerelvényhez (sodronyhálózhoz, dróthálózhoz stb.) vagy a falban lévő elektromos kábelekhez.

1. Helyezze a (jelen útmutató utolsó két oldalán található) sablont a falra, és jelölje be a három csavar helyét.
2. Fúrja ki a jelöléseknél a lyukakat, és üssön be három (nem tartozék) befeszülő tiplit a lyukakba, majd hajtsa be a csavarokat a falba.



3. Akassza rá az egységet a csavarfejekre az ábra szerint.



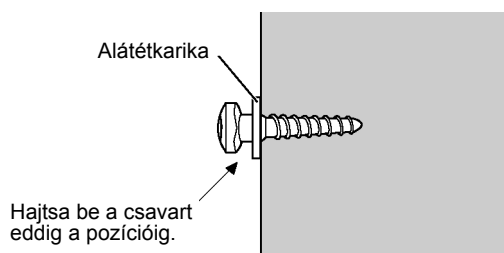
### **Megjegyzések**

- Ne fedje le az egység nyílásait. Hagyjon az egység felett legalább 20 cm, az oldalai mellett pedig legalább 10 cm szabad helyet a szellőzéshez.
- Ellenőrizze, hogy az egység mögötti fal sima és nincsenek rajta kiálló részek, amelyek elfedik az egység hátoldalán lévő nyílásokat.
- Vigyázzon, nehogy leejtse az egységet.

## 2.16.2. A hálózati adapter falra szerelése

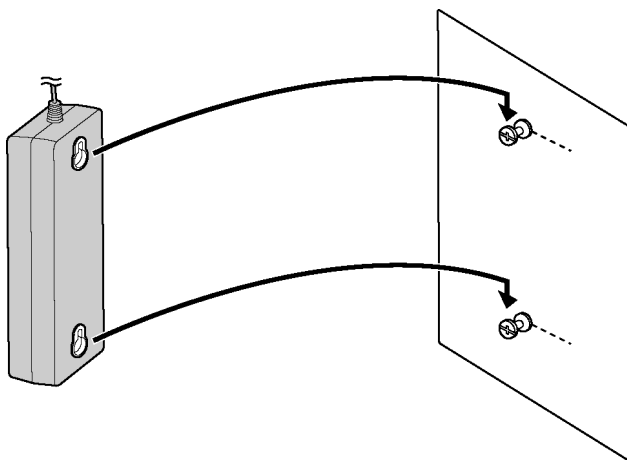
### Szerelés fából készült falra

1. Helyezze a (fejezet után található) sablont a falra, hogy bejelölje a két csavar helyét.
2. Helyezze a (tartozék) alátétkarikákat a csavarokra, és hajtsa be a csavarokat a falba.



### Megjegyzések

- Hajtsa be a csavarokat a falba, amíg a két csavarfej azonos távolságra nem lesz a faltól.
  - A csavarokat a falra merőlegesen csavarozza be.
3. Akassza rá a hálózati adaptert a csavarfejekre az ábra szerint.

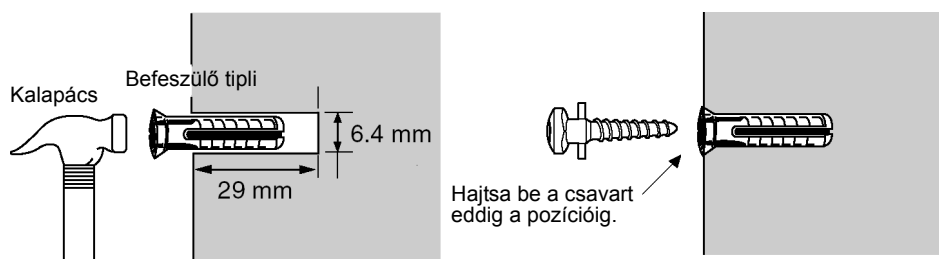


## Szerelés beton vagy vakolt falra

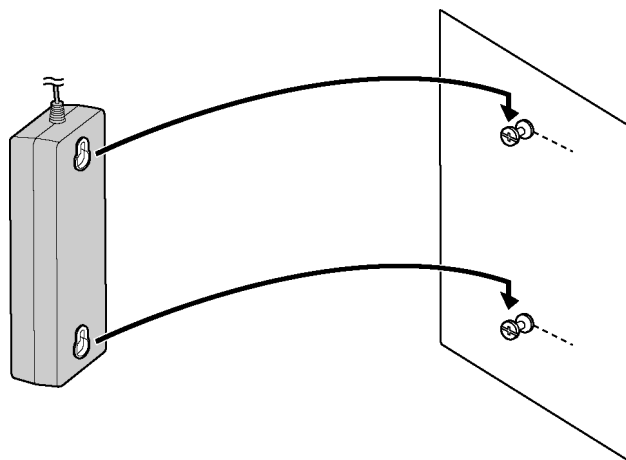
### **FIGYELMEZTETÉS**

Amikor a felerősítő csavarokat a falba csavarja be, vigyázzon, hogy ne érjenek semmilyen vakolat alatti fémszerelvényhez (sodronyhálózhoz, dróthálózhoz stb.) vagy a falban lévő elektromos kábelekhez.

1. Helyezze a (fejezet után található) sablont a falra, hogy bejelölje a két csavar helyét.
2. Fúrja ki a jelöléseknél a lyukakat, és üssön be két (nem tartozék) befeszülő tiplit a lyukakba, majd hajtsa be a csavarokat a falba.

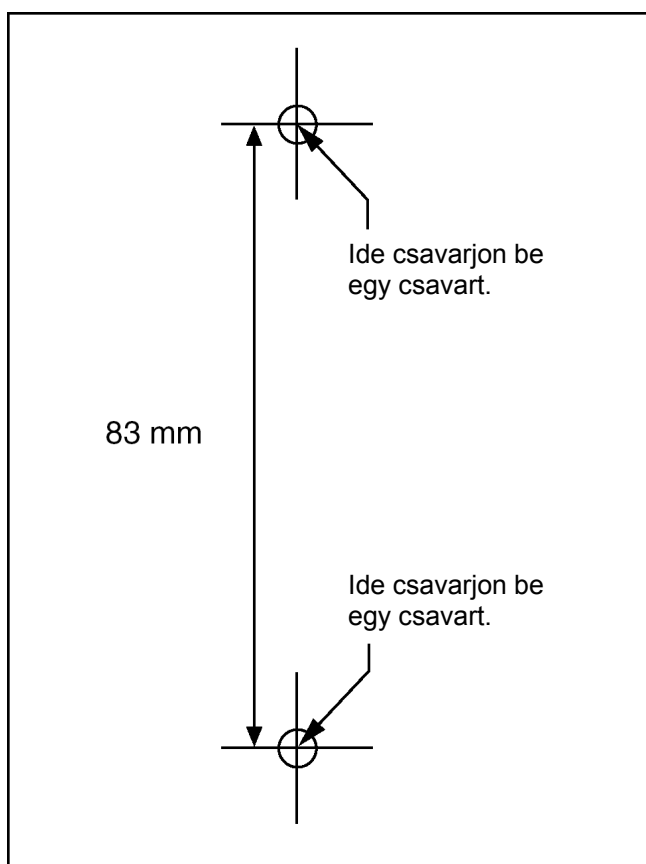


3. Akassza rá a hálózati adaptert a csavarfejekre az ábra szerint.



### Sablon a hálózati adapter falra szereléséhez

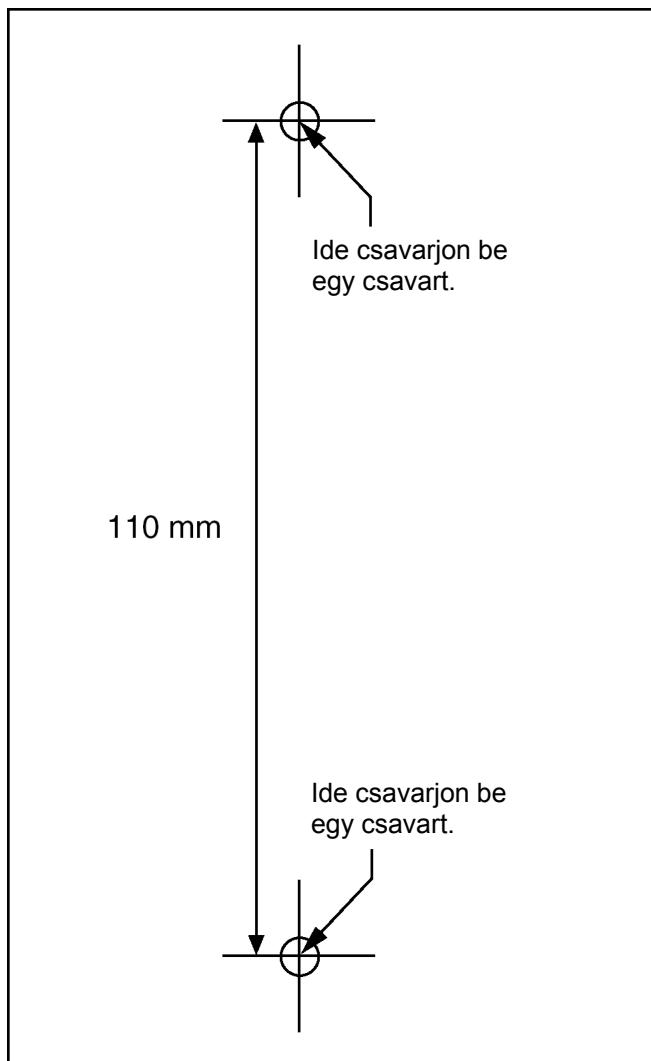
Kérjük, másolja le ezt az oldalt, és használja referenciaként a KX-TVM50 adapterének falra szereléséhez.



#### **Megjegyzés**

- Amikor kinyomtatja ezt az oldalt, a nyomtatott oldalon lévő méretek kissé eltérhetnek a sablonon megadott méretektől. Ellenőrizze, hogy a nyomtatott oldalon lévő jelölések megfelelnek-e a sablonon megadott méreteknak.

Kérjük, másolja le ezt az oldalt, és használja referenciaként a KX-TVM200 adapterének falra szereléséhez.



### **Megjegyzés**

- Amikor kinyomtatja ezt az oldalt, a nyomtatott oldalon lévő méretek kissé eltérhetnek a sablonon megadott méretektől. Ellenőrizze, hogy a nyomtatott oldalon lévő jelölések megfelelnek-e a sablonon megadott méreteknek.

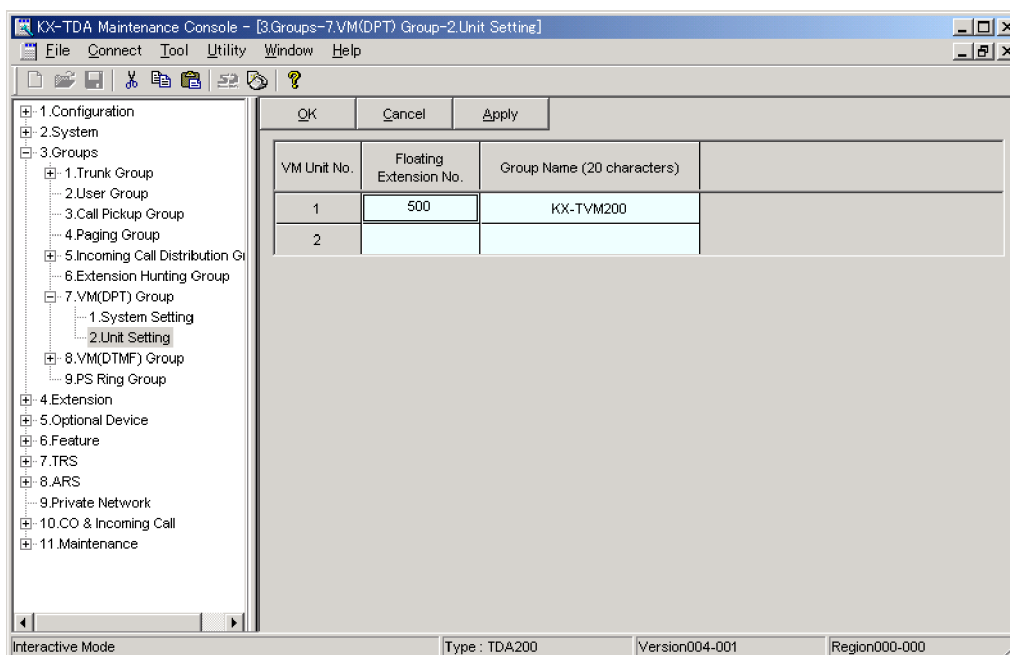
## 3. A KX-TDA sorozat programozása DPT programozáshoz

### 3.1. VM (DPT) csoport kijelölése

Az ebben a fejezetben lévő képernyőképek a KX-TVM200 programozási eljárásainál láthatók, de alkalmazhatóságuk országtól/körzettől, szoftver verziótól függően változhat. Ha további információra van szüksége, olvassa el az alközponttal kapott dokumentációt vagy forduljon a forgalmazóhoz.

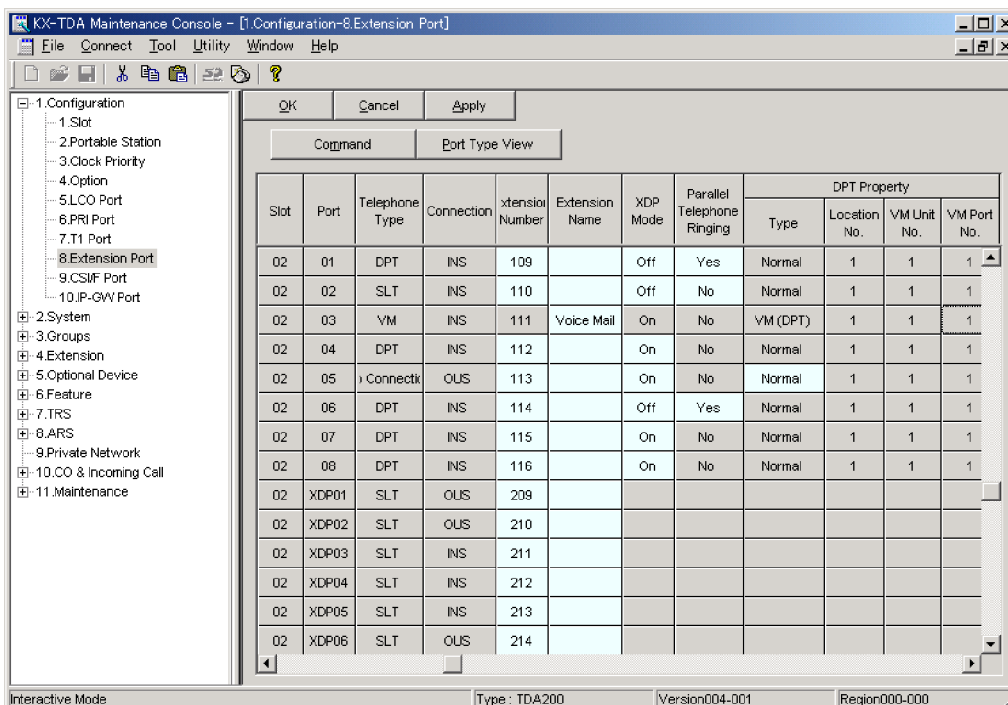
A DPT integráció létrehozásához az alábbi alközponti programozást kell elvégezni a KX-TDA Karbantartó konzol segítségével.

- A PC-jén telepített KX-TDA Karbantartó konzol fő képernyőjéből lépjen a „**Groups-VM (DPT) Group-Unit Setting**” (Csoportok-VM (DPT) csoport-Egység beállítás) menüre.
- Jelöljön ki egy lebegő mellékállomási hívószámot a VPS-hez (VM egység szám).
- A módosított adatok elmentéséhez kattintson az „**Apply**” (Alkalmazás) gombra.



## 3.2. VM (DPT) mellékállomási portok kijelölése

- Lépjen a „**Configuration-Extension Port**” (Konfiguráció-Mellékállomási port) képernyőre. Kövesse az alábbi eljárást annál a mellékállomási portnál, amelyet VM portként kíván kijelölni.
- Állítsa a „**Connection**” (Kapcsolat) típusát az „**OUS**” (Nem üzemel) lehetőségre.
- Válassza a „**DPT Property-Type**” (DPT tulajdonság-Típus) oszlopban a „**VM (DPT)**” típust.
- Jelölje ki a „**DPT Property-VM Unit No.**” (DPT tulajdonság-VM egység szám) és a „**DPT Property-VM Port No.**” (DPT tulajdonság-VM port szám) lehetőséget. A bejövő hívások a keresést a legkisebb VM port számtól kezdik.
- A módosított adatok elmentéséhez kattintson az „**Apply**” (Alkalmazás) gombra.
- Állítsa a port „**Connection**” (Kapcsolat) típusát az „**INS**” (Üzemel) lehetőségre.



Annak meghatározását, hogy az alközpont hogyan és mikor irányítja át a külső hívásokat a VPS-re, olvassa el a Telepítési kézikönyv „4.2. A KX-TDA sorozatú alközpont programozása a DPT integrációhoz” fejezetét.



## 4. A VPS egyéni beállításai

### 4.1. A KX-TVM Karbantartó konzol telepítése

#### Rendszerkövetelmények

##### Szükséges operációs rendszer

Microsoft® Windows® 98 SE, Windows Me, Windows 2000 vagy Windows XP

##### Minimális hardver követelmények

**CPU:** 133 MHz Intel® Pentium® mikroprocesszor

**HDD:** 300 MB szabad merevlemez hely

**RAM:** 64 MB szabad RAM (128 MB az ajánlott)

#### Jelszó biztonság

A rendszer biztonságának megóvása céljából a rendszerprogramozás végrehajtásához jelszó szükséges. Azt javasoljuk, hogy változtassa meg az alapértelmezett jelszót, amikor a KX-TVM Karbantartó konzolon keresztül először eléri el a VPS-t. Az alapértelmezett jelszó a Quick Setup (Gyors beállítás) segédprogram futtatásával (lásd a „4.3. Gyors beállítás” fejezetet) vagy a System Security → Administrator → Password (Rendszerbiztonság → Kezelő (Rendszergazda) → Jelszó) kiválasztásával változtatható meg.

#### ***Figyelmeztetések a rendszergazda számára a rendszer jelszóval kapcsolatban***

1. A VPS beállításokhoz való jogosulatlan hozzáférések, és az ebből következő esetleges tárcsázási csalások elkerülése érdekében ne tegye közzé a jelszót.
2. Kérjük, tájékoztassa a felhasználókat a jelszó fontosságáról, és az abból származó esetleges veszélyekről, ha a jelszó mások számára is ismertté válik.
3. Kérjük, rendszeresen változtassa a jelszót.
4. Nyomatékosan javasoljuk, hogy minél hosszabb és bonyolultabb jelszót használjon, hogy megakadályozza a jogosulatlan használatot.
5. Ha elfelejtette a rendszer jelszót, vissza kell állítania a VPS-t az alapértelmezett beállításaira, és újra kell programoznia.

#### **Megjegyzés**

- A KX-TVM Karbantartó konzol indításához programozói kódra van szükség, amennyiben az előzőleg be lett állítva. Ön beállíthatja vagy törölheti a programozói kódot a Utility → Programmer Code (Segédprogram → Programozói kód) kiválasztásával. Ha nincs beállítva kód, a KX-TVM Karbantartó konzol elindítható és használható is, de a VPS-hez való csatlakozáshoz és a VPS beállítások megváltoztatásához jelszóra van szükség.

## A KX-TVM Karbantartó konzol telepítése



1. Másolja be a KX-TDA Karbantartó konzol setup (telepítő) fájlját a PC egyik helyi meghajtójára. (Ennek ikonját látja a bal oldalon.)
2. A telepítő futtatásához kattintson kettőt a setup fájlra.
3. Kövesse a telepítő varázsló által a képernyőn megjelenített utasításokat.
4. Kattintson a „**Finish**” (Befejezés) gombra.
5. Kattintson a „**Yes**” (Igen) lehetőségre, amikor a rendszer megkérdezi, hogy átmásolja-e az USB illesztőprogramokat, adjon meg egy helyet, majd kattintson az „**OK**” gombra.
6. Az illesztőprogramoknak a helyi meghajtóra való átmásolása után kattintson az „**OK**” gombra.

### Megjegyzések

- Önnek a szoftver telepítéséhez vagy eltávolításához a „Rendszergazdák” (Administrators) vagy „Kiemelt felhasználók” (Power Users) csoport felhasználójaként kell bejelentkeznie egy Windows 2000 Professional illetve egy Windows XP Professional operációs rendszerrel működő PC-be.
- Amikor a VPS először csatlakozik USB-n keresztül a PC-hez, a varázslónak meg kell jelennie és fel kell kérnie Önt a megfelelő USB illesztőprogram kiválasztására. Keresse meg, és válassza ki azt a KX-TVM USB illesztőprogramot, amelyet a telepítés során átmásolt a helyi meghajtóra.

## A többi Panasonic illesztőprogram frissítése

### FIGYELMEZTETÉS

Az USB illesztőprogram telepítése esetleg megakadályozza a KX-TDA sorozat illetve a PC Konzol/Telefon szoftver USB illesztőprogramjának megfelelő működését. Ebben az esetben, szükség szerint frissítse az USB illesztőprogramot a mellékelt CD-ROM alábbi mappáiból:

KX-TDA sorozat: CD-ROM meghajtó:\TDA\_USB Driver\TDA\_USB Driver

PC Konzol/ Telefon szoftver: CD-ROM meghajtó:\TDA\_USB Driver\T7601\_USB Driver

### Megjegyzés

- Az illesztőprogram telepítése vagy eltávolítása előtt ellenőrizze, hogy minden alkalmazást bezárt-e.

### **Windows 98SE**

1. Csatlakoztassa a PC-t az alközponthoz egy USB kábellel.  
Megjelenik az **Add New Hardware Wizard** (Új hardver hozzáadása varázsló).
2. Kattintson a **Next** (Tovább) gombra.
3. Válassza ki a **Search for the best driver for your device. [Recommended]** (Az eszköznek leginkább megfelelő illesztőprogram keresése.[javasolt]), majd kattintson a **Next** (Tovább) gombra.
4. Válassza ki a **Specify a location** (Adjon meg egy helyet) lehetőséget, majd kattintson a **Browse** (Tallózás) gombra.
5. Kattintson az USB illesztőprogramot tartalmazó mappára, **CD-ROM meghajtó: \USB driver\Win98**, majd kattintson az **OK** gombra.
6. Kattintson a **Next** (Tovább) gombra.
7. Kattintson a **Next** (Tovább) gombra.
8. Kattintson a **Finish** (Befejezés) gombra.

### Megjegyzés

- Ha megjelenik egy, a PC újraindítását kérő párbeszédpanel, akkor indítsa újra a PC-t.

### Windows Me

1. Csatlakoztassa a PC-t az alközpontoz egy USB kábelvel.  
Megjelenik az **Add New Hardware Wizard** (Új hardver hozzáadása varázsló).
2. Válassza ki a **Specify the location of the driver [Advanced]** (Adja meg az illesztőprogram helyét [Speciális]) gombra.
3. Válassza ki a **Search for the best driver for your device. [Recommended]** (Az eszköznek leginkább megfelelő illesztőprogram keresése [javasolt]), majd kattintson a **Next** (Tovább) gombra.
4. Válassza ki a **Specify a location** (Adjon meg egy helyet) lehetőséget, majd kattintson a **Browse** (Tallózás) gombra.
5. Kattintson az USB illesztőprogramot tartalmazó mappára, **CD-ROM meghajtó: \USB driver\WinMe**, majd kattintson az „**OK**” gombra.
6. Kattintson a **Next** (Tovább) gombra.
7. Kattintson a **Next** (Tovább) gombra.
8. Kattintson a **Finish** (Befejezés) gombra.

### Windows 98SE

1. Csatlakoztassa a PC-t az alközpontoz egy USB kábelvel.  
Megjelenik a „**Found New Hardware Wizard**” (Új hardver varázsló).
2. Kattintson a **Next** (Tovább) gombra.
3. Válassza ki a **Select for a suitable driver for my device. [Recommended]** (Keressen a hardver számára megfelelő illesztőprogramot [javasolt]), majd kattintson a **Next** (Tovább) gombra.
4. Válassza ki a **Specify a location** (Hely megadása) lehetőséget, majd kattintson a **Next** (Tovább) gombra.
5. Kattintson a **Browse** (Tallózás) gombra, és adja meg az USB illesztőprogramot tartalmazó mappát, **CD-ROM meghajtó: \USB driver\Win2000**, majd kattintson az **Open** ( ) gombra.
6. Kattintson az **OK** gombra.
7. Kattintson a **Next** (Tovább) gombra.
8. Kattintson a **Finish** (Befejezés) gombra.

### Windows XP

1. Csatlakoztassa a PC-t az alközpontoz egy USB kábelvel.  
Megjelenik az **Found New Hardware Wizard** (Új hardvert talált varázsló).
2. Válassza ki az **Install from a list or specific location** (Telepítés listából vagy adott helyről) majd kattintson a **Next** (Tovább) gombra.
3. Válassza ki a **Search for the best driver in these locations** (Keresse ezeken a helyeken a legjobb illesztőprogramot).
4. Válassza ki az **Include this location in the search** (Vegye fel ezt a helyet a keresésbe) lehetőséget, majd kattintson a **Browse** (Tallózás) gombra.
5. Adja meg az USB illesztőprogramot tartalmazó mappát, **CD-ROM meghajtó: \USB driver\WinXP**, majd kattintson az **OK** gombra.
6. Kattintson a **Next** (Tovább) gombra.
7. Kattintson a **Continue Anyway** (Telepítés folytatása) gombra.
8. Kattintson a **Finish** (Befejezés) gombra.

## 4.2. A KX-TVM Karbantartó konzol indítása

Az alábbiakban felsorolt utasítások megmagyarázzák, hogyan kell indítani a KX-TVM Karbantartó konzolt. Ezek az utasítások arra az esetre vonatkoznak, amikor a VPS-hez USB-n keresztül csatlakozik.

### Megjegyzések

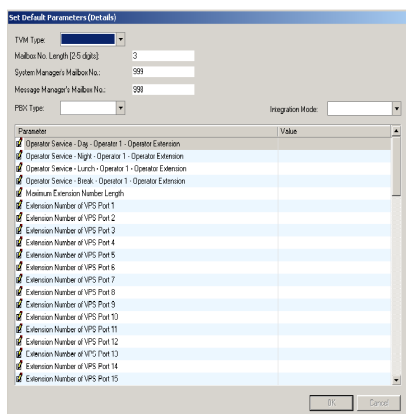
- Az itt látható képernyőképek csak referenciaként szolgálnak, és eltérhetnek az Ön PC-jén megjelenő képernyőktől.
- A KX-TVM Karbantartó konzolnál az alapértelmezett nyelv az angol. A nyelv megváltoztatását lásd a 4. lépésnél.



1. Kattintson a **KX-TVM Karbantartó konzol** parancsikonjára. Az ikon a bal oldalon látható.



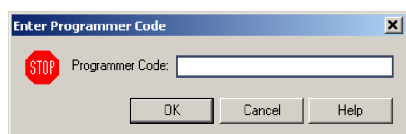
2. Válassza ki a megfelelő VPS típust.

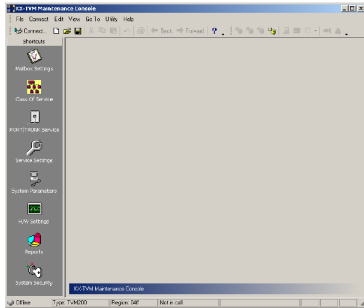


3. A Set Default Parameters (Beállított alapértelmezett paraméterek) ablak akkor jelenik meg, amikor először indítja el a KX-TVM Karbantartó konzolt. Válassza ki a TVM típusát (TVM Type), az alközpont típusát (PBX Type) és az integráció módját (Integration Mode). Szükség esetén változtassa meg az ablakban felsorolt alapértelmezett paramétereket, majd kattintson az „OK” gombra.

### Megjegyzés

- Ha a rendszergazda jelszó megváltoztatására már használta a KX-TVM Karbantartó konzolt, akkor megjelenik az Enter Programmer Code (Írja be a programozói kódot) párbeszédpanel. Adja be az előzőleg beállított programozói kódot, és kattintson az „OK” gombra.

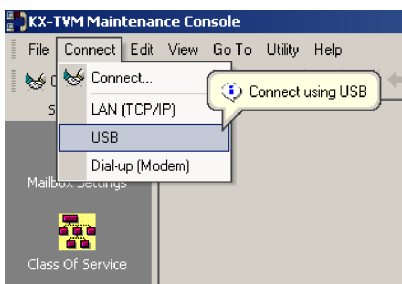




#### 4. Megjelenik a fő ablak.

##### Megjegyzések

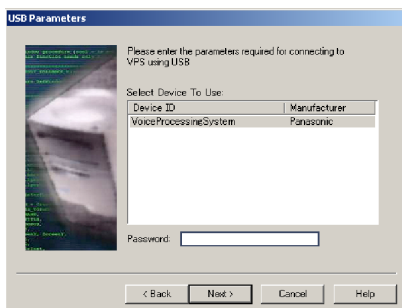
- Megváltoztathatja a kijelzési nyelvet, ha rákattint a „**Utility**” → „**Set Language...**” (Segédprogram → Nyelv beállítása...) menüpontra, majd kiválasztja a kívánt nyelvet, és rákattint az „**OK**” gombra.
- A kijelzési nyelv megváltoztatása után a Set Default Parameters (Beállított alapértelmezett paraméterek) ablakban beállított paraméter változtatások nyugtáztatásához kattintson a „**Utility**” → „**Default Parameters**” → „**Set Default**” (Segédprogram → Alapértelmezett paraméterek → Alapértelmezés beállítása) menüpontra.



- #### 5. Kattintson a menüsorban a „**Connect**” (Csatlakozás) → „**USB**” menüpontra, vagy a parancsikon sorban kattintson „**Connect**” (Csatlakozás) ikonra, a Connection Mode (Csatlakozási mód) párbeszédpanelben válassza ki az „**USB**”-t, és kattintson a „**Next**” (Tovább) gombra.

##### Megjegyzés

- Ha a VPS-hez USB-n keresztül kíván csatlakozni, akkor a PC-n telepíteni kell a KX-TVM USB illesztőprogramot, amint azt az előzőekben „A KX-TVM Karbantartó konzol telepítése” fejezetben kifejtettük.



- #### 6. Válassza ki a VPS-t, mint a kívánt USB eszközt, adja be a jelszót (alapértelmezés: 1234), majd kattintson a „**Next**” (Tovább) gombra.

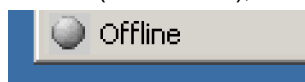
- #### 7. Amikor megjelenik a „**Connected!**” (Csatlakoztatva!) üzenet, kattintson a „**Finish**” (Befejezés) gombra.

- #### 8. Ekkor elkezdheti a VPS programozását. Annak a területnek a kiválasztásához, ahol el kívánja kezdeni a programozást, kattintson a Shortcuts (Parancsikon) menüben a kívánt ikonra.



### **Megjegyzések**

- Ha a VPS-hez LAN-on keresztül kíván csatlakozni, akkor először csatlakoztassa a VPS-t USB-n át, majd állítsa be a megfelelő LAN beállításokat. Lásd a Programozási kézikönyvben az „1.8.12. Segédprogram–LAN beállítások” fejezetet.
- Ha a VPS-hez modemen keresztül kíván csatlakozni, lásd Programozási kézikönyvben az „1.4.3. Csatlakozás–Modem (opcionális)” fejezetet.
- Ha a VPS-t először programozza, a Gyors beállítás segédprogram segítségével lehet az alapvető beállítások gyors és egyszerű programozásában. Ha további információra van szüksége, olvassa el a „4.3. Gyors beállítás” fejezetet.
- A KX-TVM Karbantartó konzol használható offline üzemmódban (amikor nem csatlakozik a VPS-hez) és akkor is, amikor csatlakozik hozzá. Amikor offline üzemmódban van, beállíthatja és elmentheti az elvégzett beállításokat, majd később, amikor csatlakozik (Connected), áttöltheti azokat a VPS-be.

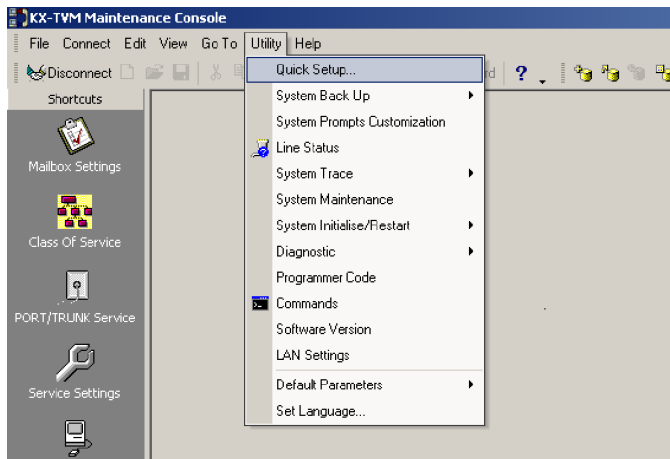


- A szoftver jellemzők, a kivitel és a rendszerkövetelmények változtatásának jogát fenntartjuk.

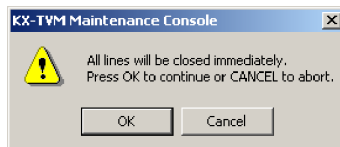
## 4.3. Gyors beállítás

### A Gyors beállítás indítása

1. Indítsa el a KX-TVM Karbantartó konzolt, és csatlakoztassa a VPS-hez (lásd „A KX-TVM Karbantartó konzol indítása” fejezetet).
2. Kattintson a menüsorban a „Utility → Quick Setup...” (Segédprogram → Gyors beállítás...) menüpontra.



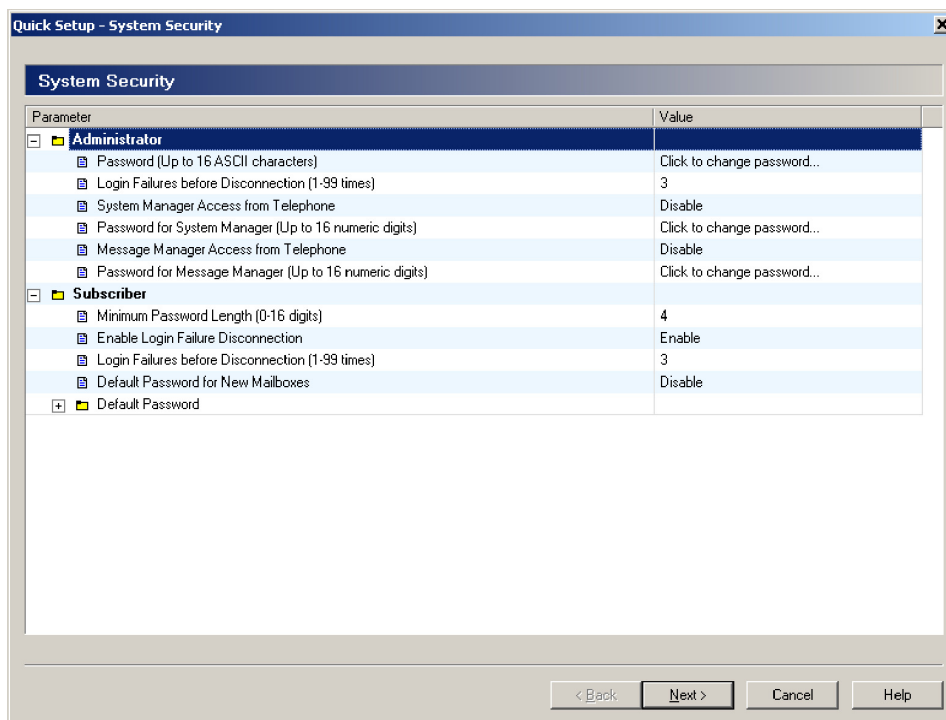
3. Amikor megjelenik az üzenet, kattintson az „OK” gombra.



## A Gyors beállítás használata

### Rendszerbiztonsági beállítások.

Miután rákattintott a „Quick Setup” (Gyors beállítás) menüpontra, megjelenik a System Security (Rendszerbiztonság) ablak.



Ebben az ablakban megváltoztathatja a rendszergazda (Administrator – Password), a rendszer menedzser (Password for System Manager) és az üzenetkezelő (Password for Message Manager) jelszót valamint a többi, a biztonsággal kapcsolatos beállítást. Ha további információra van szüksége, olvassa el a Programozási kézikönyvben a „2.8. Rendszerbiztonság” fejezetet.

Ha szükséges szerkessze az egyes paramétereket, majd kattintson a „Next” (Tovább) gombra.

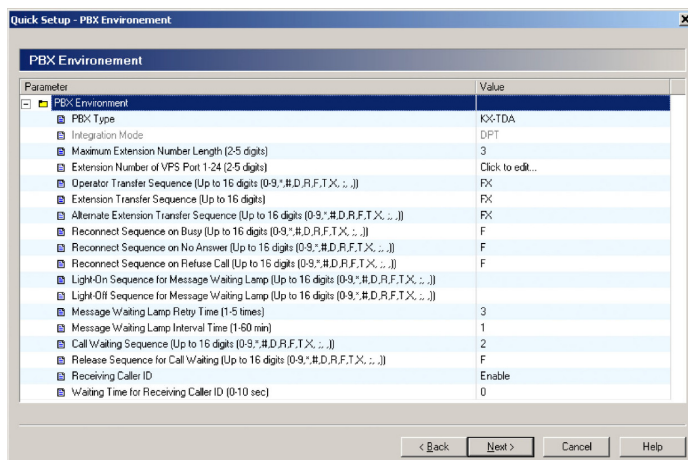
### **FONTOS!**

- **A jogosulatlan hozzáférés megakadályozása érdekében nyomtatékosan ajánljuk, hogy minél hosszabb és bonyolultabb jelszót használjon.**
- **Ne tegye közzé meggondolatlanul a jelszót.**
- **Kérjük, rendszeresen változtassa a jelszót.**



## Az alközponti környezeti beállítások

Az ezután megjelenő ablak a PBX Environment (Alközponti környezet) ablak.

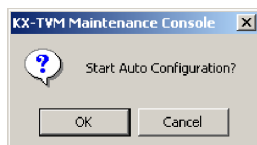


Ebben az ablakban kiválaszthatja az alközpont típusát (PBX Type), az integráció módját (Integration Mode) (csak a KX-TVM50 típusnál) és beállíthatja a többi, az alközpont és a VPS közötti megfelelő integrációhoz alapvető paramétert. Ha további információra van szüksége, olvassa el a Programozási kézikönyvben a „2.5.4. Paraméterek” fejezetben az „Alközponti környezet” részt.

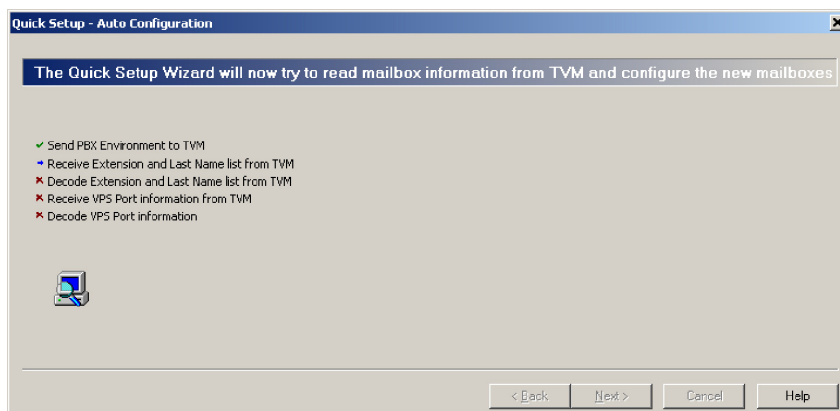
### Megjegyzés

- A VPS beállítja a megfelelő paramétereket, hogy azok összhangban legyenek az Ön által alközponti típusként kiválasztott alközpont alapértelmezett beállításával.

Ha szükséges, szerkessze az egyes paramétereket, majd kattintson a „Next” (Tovább) gombra. A rendszer megkérdezi Öntől, hogy el kívánja-e indítani az automatikus konfigurációt (Auto Configuration).



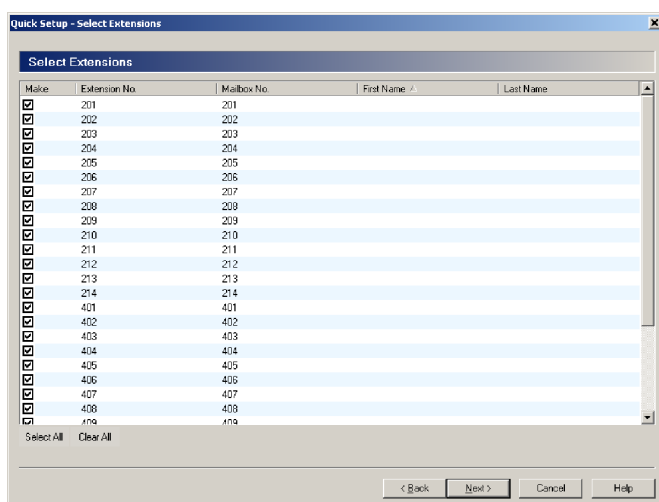
Az automatikus konfiguráció (Auto Configuration) indításához kattintson az „OK” gombra.



Kattintson a „Next” (Tovább) gombra, amikor a gomb elérhetővé válik.

## Hozza létre a hangpostafiókokat

Az ezután megjelenő ablak a Select Extensions (Válassza ki a mellékállomások) ablak. Megjelennek az alközponttól lekért mellékállomási adatok.



Válassza ki azokat a mellékállomásokat, amelyekhez hangpostafiókokat kíván létrehozni, majd kattintson a „Next” (Tovább) gombra.

### Megjegyzés

- A hangpostafiókok az automatikus konfiguráció alatt jönnek létre. A hangpostafiók számokhoz használt számjegyek száma, az alközpont programozásától függően, 2–5 számjegy.

Az üzenetkezelő hangpostafiók (Közös kézbesítési hangpostafiók) száma 98, 998, 9998 vagy 99998.

Az üzenetkezelő hangpostafiók száma 99, 999, 9999 vagy 99999.

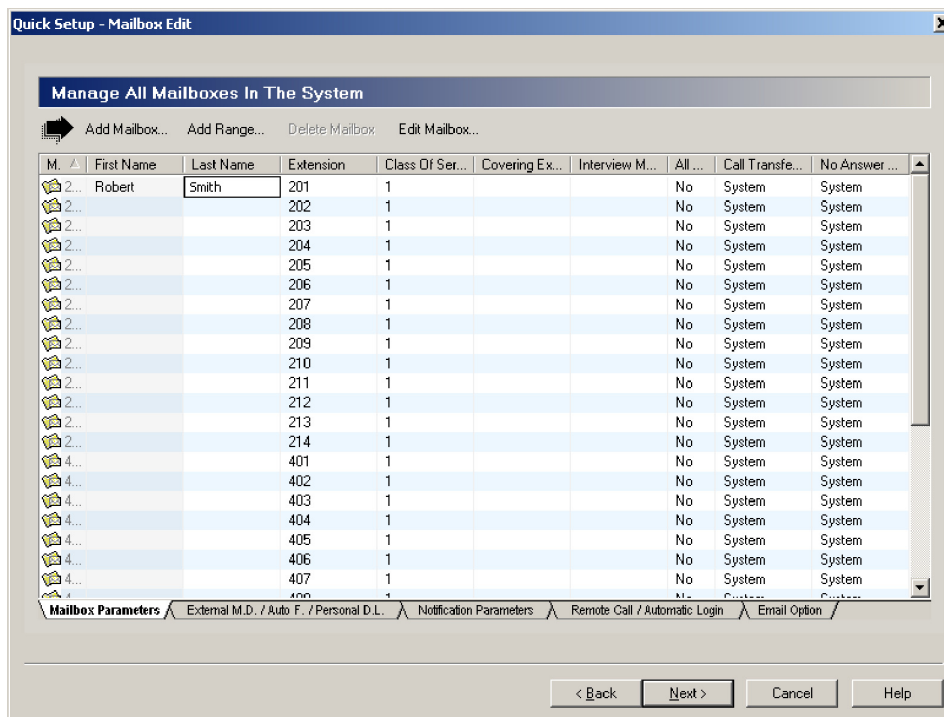
Ha az alközpontban 3-számjegyű és 4-számjegyű számok is használatosak, akkor a VPS 4-számjegyű hangpostafiók számokat alkalmaz. Ha 3-számjegyű mellékállomásokhoz hoz létre hangpostafiók számokat, akkor az egyes hangpostafiók számok végére egy „0”-t ad hozzá.

Példa:

Mellékállomási hívószámok	Hangpostafiók számok
201	2010
202	2020
203	2030
2000	2000
2001	2001
2002	2002

## Hangpostafiók beállítások

Az ezután megjelenő ablak a Mailbox Edit (Hangpostafiók szerkesztés) ablak.



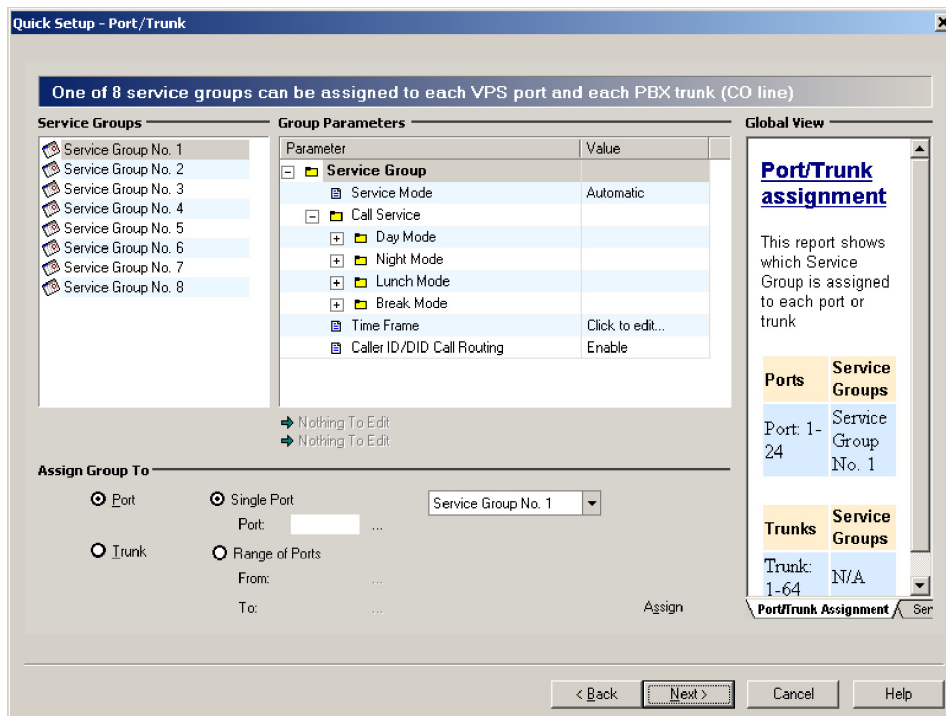
Igény szerint szerkessze, törölje vagy adjon hozzá hangpostafiókat, majd kattintson a „Next” (Tovább) gombra. Ha további információra van szüksége, olvassa el a Programozási kézikönyvben a „2.1.3. Hangpostafiók paraméterek” fejezetet.

### Megjegyzés

- A Hangpostafiók szerkesztés ablak csak az alapvető hangpostafiók paraméterek beállítását teszi lehetővé. A hangpostafiók részletes beállítása csak a Gyors beállítás befejezése után végezhető el oly módon, hogy rákattint a „Shortcuts” (Parancsikon) menüben a „Mailbox Settings” (Hangpostafiók beállítások) ikonra.

## Port/Trönk beállítások

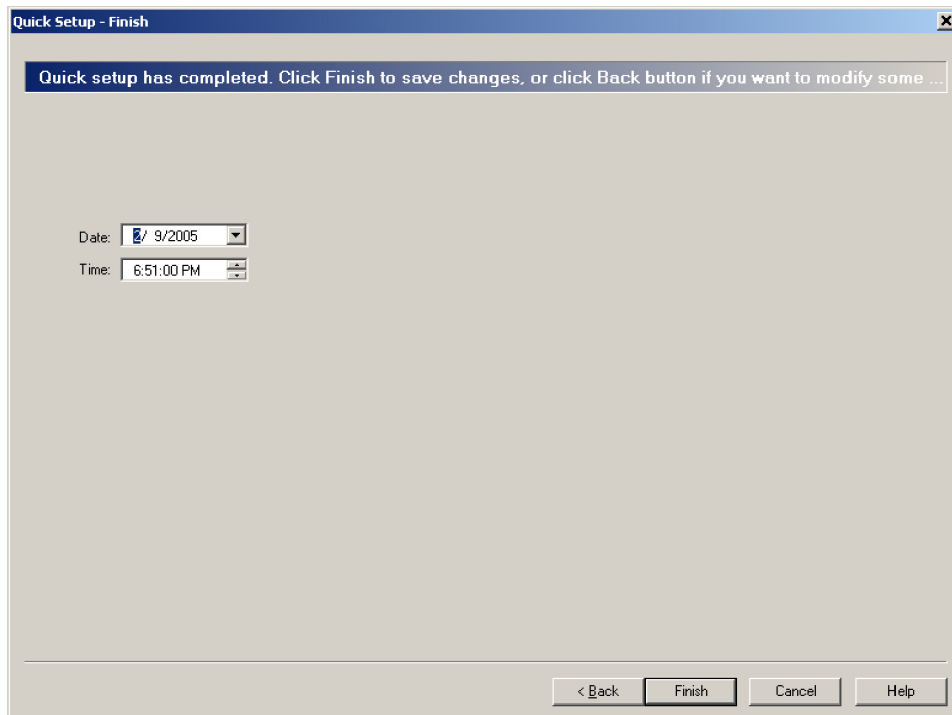
Az ezután megjelenő ablak a Port/Trunk (Port/Trönk) ablak. Az itt elvégzett beállítások határozzák meg, hogy a VPS hogyan fogadja az egyes portjaira érkező hívásokat.



Konfigurálja minden egyes trönkre/portra a szolgáltatás csoportot (Service Group), majd kattintson a „Next” (Tovább) gombra. Ha további információra van szüksége, olvassa el a Programozási kézikönyvben a „2.3.1. Szolgáltatás csoport” fejezetet.

## Dátum és idő beállítás

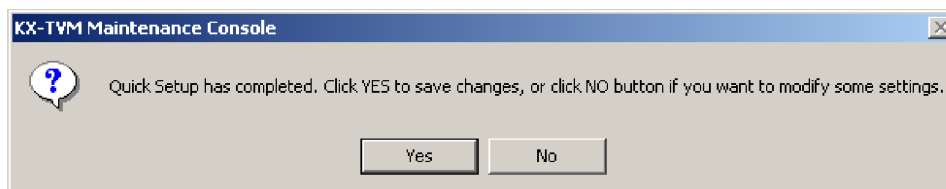
Az utolsó megjelenő ablak a dátum (Date) és idő (Time) beállítás ablak.



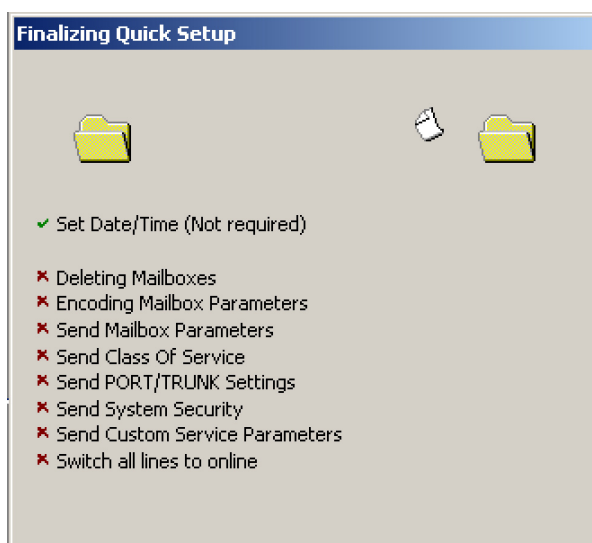
Állítsa be a dátumot és az időt, majd kattintson a „Finish” (Befejezés) gombra.

### A Gyors beállítás befejezése

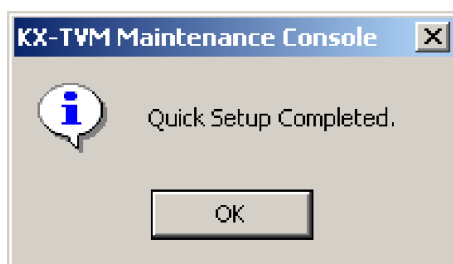
A beállítások elmentéséhez és a Gyors beállítás befejezéséhez kattintson a „Yes” (Igen) gombra. Ha a „No” (Nem) gombra kattint, a beállításait a rendszer nem menti el, és Ön visszatér az előző képernyőre.



Ha a „Yes” (Igen) gombra kattint, az alábbi képernyő jelenik meg, amíg a rendszer elmenti az Ön beállításait.



Amikor a Gyors beállítás befejeződik, az alábbi képernyő jelenik meg.



### Megjegyzés

- Ha a VPS KX-TD500 típusú alközpontozóhoz csatlakozik, indítsa újra a VPS-t, hogy a VPS-t online üzemmódba állítsa.

## 4.4. LAN beállítások

A VPS LAN kapcsolaton keresztül történő programozásához vagy az E-mail integráció szolgáltatások használatához a VPS-t először csatlakoztatni kell a LAN-hoz, és ennek megfelelően kell programozni.

### A VPS programozása LAN hozzáféréshez

1. Csatlakoztassa a PC-t a VPS-hez USB-n keresztül (olvassa el a „2.9. A VPS csatlakoztatása egy PC-hez vagy LAN-hoz” fejezetet).
2. Indítsa el a KX-TVM Karbantartó konzolt és csatlakoztatása a VPS-hez USB-n keresztül (olvassa el a „4.2. A KX-TVM Karbantartó konzol indítása” fejezetet).
3. A menüsorban kattintson a **Utility** (Segédprogram) menüpontra.
4. Válassza ki a **LAN Settings** (LAN beállítások) menüpontot.
5. A LAN Settings (LAN beállítások) párbeszédpanelben vigye be a megfelelő IP cím (IP address), alhálózat maszk (subnet mask), alapértelmezett átjáró (default gateway) és port beállításokat.
6. Kattintson az **OK** gombra.

### Megjegyzések

- A port szám beállítása általában változatlanul hagyható.
- A megfelelő beállításokkal kapcsolatosan forduljon a LAN rendszergazdához.
- A beállítások megváltoztatása után a VPS-t újra kell indítani, hogy azok érvénybe lépjenek.

### A VPS elérése LAN-on keresztül

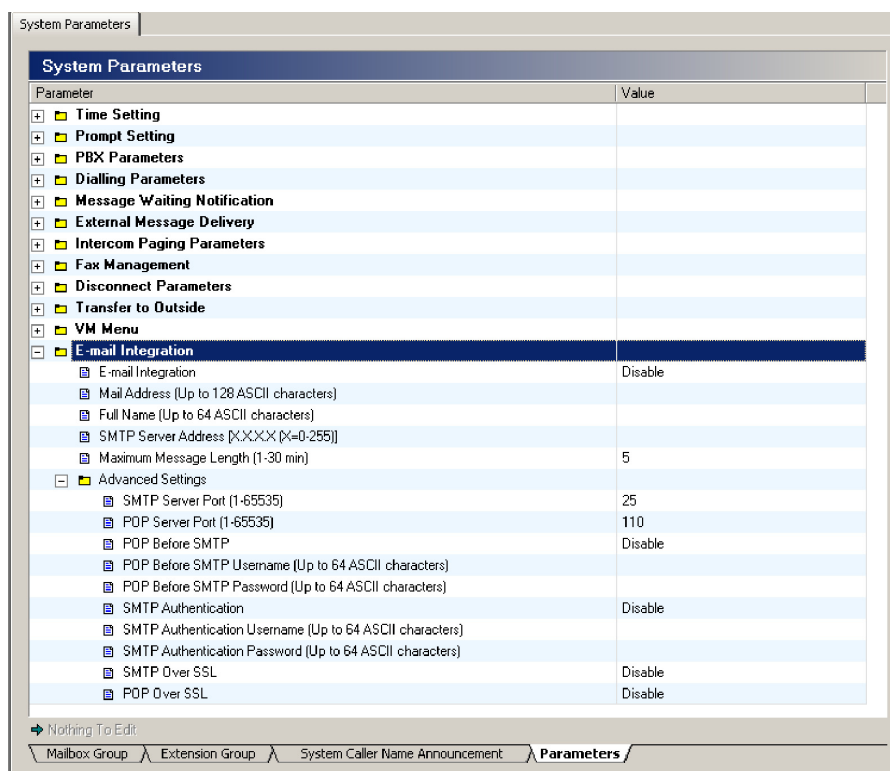
1. Indítsa el a KX-TVM Karbantartó konzolt.
2. A **Connect** (Csatlakozás) menüből válassza ki a **LAN (TCP/IP)** lehetőséget.
3. Adja be a KX-TVM Karbantartó konzolba való belépéshez használt jelszót, és a VPS-hez kijelölt IP címet.
4. Kattintson a **Next** (Tovább) gombra, majd kattintson a **Finish** (Befejezés) gombra, amikor létrejött a kapcsolat.

## 4.5. E-mail integráció beállítások

A VPS beprogramozható, hogy a felhasználóknak (csatolt fájlként) szöveges- vagy hangüzeneteket küldjön, amikor azok új üzeneteket kapnak. Ha használni kívánja a VPS E-mail integráció szolgáltatásait, akkor az alábbi beállításokat kell végrehajtani. A megfelelő beállításokkal kapcsolatosan forduljon a LAN rendszergazdához.

### Rendszerbeállítások az E-mail integrációhoz

1. Indítsa el a KX-TVM Karbantartó konzolt, és csatlakoztassa a VPS-hez.
2. Kattintson (a **Shortcuts** [Parancsikon] alatt) a **System Parameters** (Rendszerparaméterek) ikonra, majd kattintson a **Parameters** (Paraméterek) fülre.



3. Állítsa az **E-mail Integration** (E-mail integráció) menüpontot az **Enable** (Engedélyezve) lehetőségre.
4. Az **E-mail Address** (E-mail cím) mellé írja be az e-mail címet.

### Megjegyzés

- Azt javasoljuk, hogy ide a rendszergazda e-mail címét írja be. Ha bármilyen hiba lép fel, amikor a VPS megpróbál e-mail üzenetet küldeni, akkor a hibaüzeneteket erre az e-mail címre küldi.
5. A **Full Name** (Teljes név) mellé írja be azt a nevet, amely megjelenik a VPS-ből küldött e-mail üzenetekben.
  6. Az **SMTP Server Address** (SMTP szerve cím) mellé írja be a kimenő mail szerver címét.

### Megjegyzés

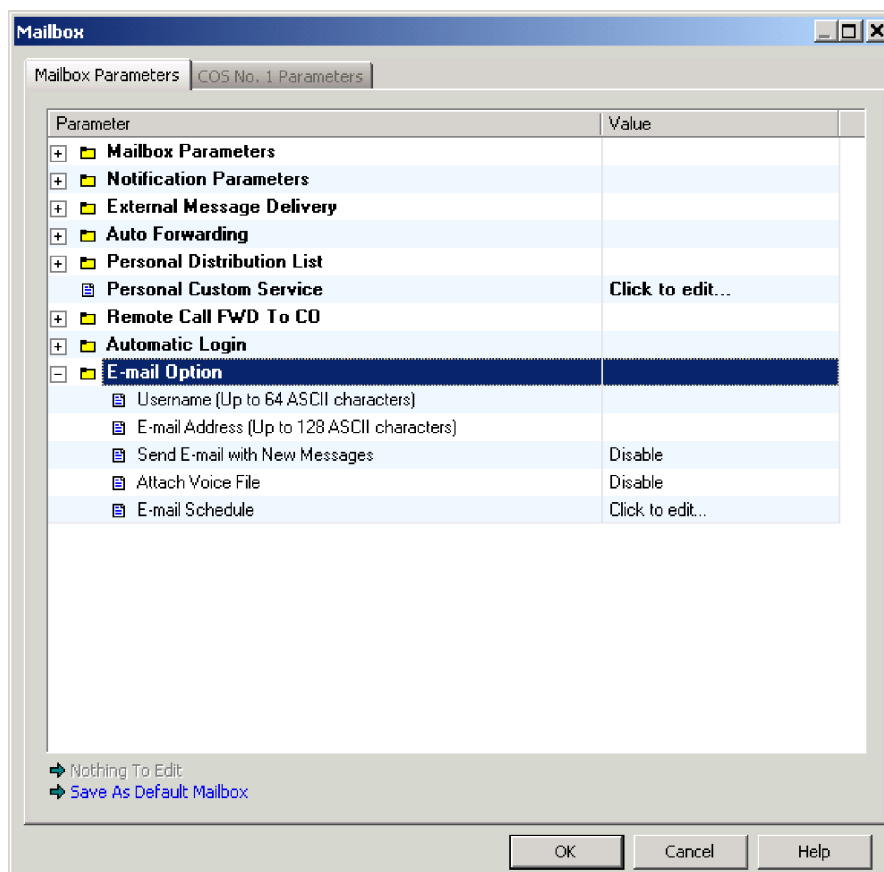
- Ha hitelesítésre van szükség, amikor eléri a kimenő mail szerveret (SMTP szervert), akkor végezze el az **Advanced Settings** (Speciális beállítások) alatt a megfelelő beállításokat.



## Hangpostafiók beállítások az E-mail integrációhoz

Az alábbi beállításokat kell elvégezni, hogy egy felhasználó használhassa az E-mail integráció szolgáltatásokat.

1. Indítsa el a KX-TVM Karbantartó konzolt, és csatlakoztassa a VPS-hez.
2. Kattintson (a **Shortcuts** [Parancsikon] alatt) a **Mailbox Settings** (Hangpostafiók beállítások) ikonra, majd kattintson az **Add Mailbox...** (Hangpostafiók hozzáadása) lehetőségre.



3. A **Username** (Felhasználónév) mellé írja be a felhasználó felhasználói nevét.
4. Az **E-mail Address** (E-mail cím) mellé írja be a felhasználó e-mail címét. Legfeljebb három, vesszővel (,) elválasztott cím állítható be.
5. Állítsa a **Send E-mail with New Messages** (E-mail küldés új címekkel) menüpontot az **Enable** (Engedélyezve) lehetőségre, hogy lehetővé tegye a felhasználó számára az e-mail értesítések fogadását.
6. Állítsa az **Attach Voice File** (Hangfájl csatolás) menüpontot az **Enable** (Engedélyezve) lehetőségre, hogy lehetővé tegye a felhasználó számára hangüzenetek e-mail csatolmányokként történő fogadását.
7. Az **E-mail Schedule** (E-mail ütemezés) mellett kattintson a **Click to edit...** (Kattintson a szerkesztéshez) lehetőségre, annak meghatározására, hogy mikor legyenek az e-mailek elküldve, és végrehajtsa a megfelelő beállításokat.
8. Amikor befejezte, kattintson az **OK** gombra.

## 5. Rendszerpromptok egyéni beállítása

### 5.1. Rendszerpromptok egyéni beállítása

A rendszerpromptok a KX-TVM Karbantartó konzol és egy, az alközpontozóhoz csatlakoztatott mellékállomási telefonkészülék segítségével állíthatók be egyéni módon.

#### **Megjegyzés**

- Az üzenetkezelőként kijelölt felhasználó is testreszabhatja a rendszerpromptokat egyszerűen saját mellékállomási telefonkészüléke segítségével. Ha további információra van szüksége, olvassa el a Szolgáltatási kézikönyv 3.2. Üzenetkezelő útmutató fejezetét.

A KX-TVM Karbantartó konzol Rendszerpromptok egyéni beállítása (System Prompts Customisation) képernyője a rendszerpromptok megtekintésére, lejátszására, hozzáadására, szerkesztésére vagy törlésére szolgál.

A rendszergazda is ellenőrizheti ezeknek a promptoknak a számát és a szövegét. A Rendszerpromptok egyéni beállítása (System Prompts Customisation) képernyőről az alábbi rendszerprompt kategóriák állíthatók be egyéni módon:

- a) Rendszer útmutatás
- b) Ügyfélszolgálat menü
- c) Cég üdvözlő szövegek
- d) Egyebek
  - A cég neve
  - Nyelv kiválasztás menü
  - Tartás bementés menü
  - Hangpostafiók csoport lista címke
  - Mellékállomási csoport lista címke
  - Rendszer hívó azonosító név

A rendszerpromptok egyéni beállításához kövesse az alábbi lépéseket:

1. Indítsa el a KX-TVM Karbantartó konzolt, és csatlakoztassa a VPS-hez.
2. Kattintson a menüsorban a **Utility** (Segédprogram) menüpontra.
3. Válassza ki a **System Prompts Customisation** (Rendszerpromptok egyéni beállítása) lehetőséget.
4. Válassza ki a fület a **System Prompts Customisation** (Rendszerpromptok egyéni beállítása) párbeszédpanelben.

#### **[Deletion]** (Törlés)

A rendszergazda törölni tudja az adott rendszerpromptot vagy a rendszerpromptokhoz használt nyelvet.

##### *Az adott rendszerprompt törlése*

1. Válassza ki a kívánt prompt számát.
2. Kattintson a **Delete** (Törlés) gombra.
3. Kattintson az **OK** gombra.




##### *A rendszerprompthoz telepített nyelv törlése*

1. Válassza ki a kívánt nyelvet, útmutató számot.
2. Kattintson a **Delete** (Törlés) gombra.
3. Kattintson az **OK** gombra.

**[Record of System Prompt]** (Rendszerprompt rögzítése)

1. Válassza ki a kívánt, rögzítendő rendszerpromptot, és kattintson a **Play/Record** (Lejátszás/Rögzítés) lehetőségre.
2. Válassza ki a „Record from extension” (Felvétel mellékállomásról) vagy az „import from recorded file” (importálás rögzített fájlból) lehetőséget.

*Amikor a „Record from extension” (Felvétel mellékállomásról) lehetőséget választja ki*

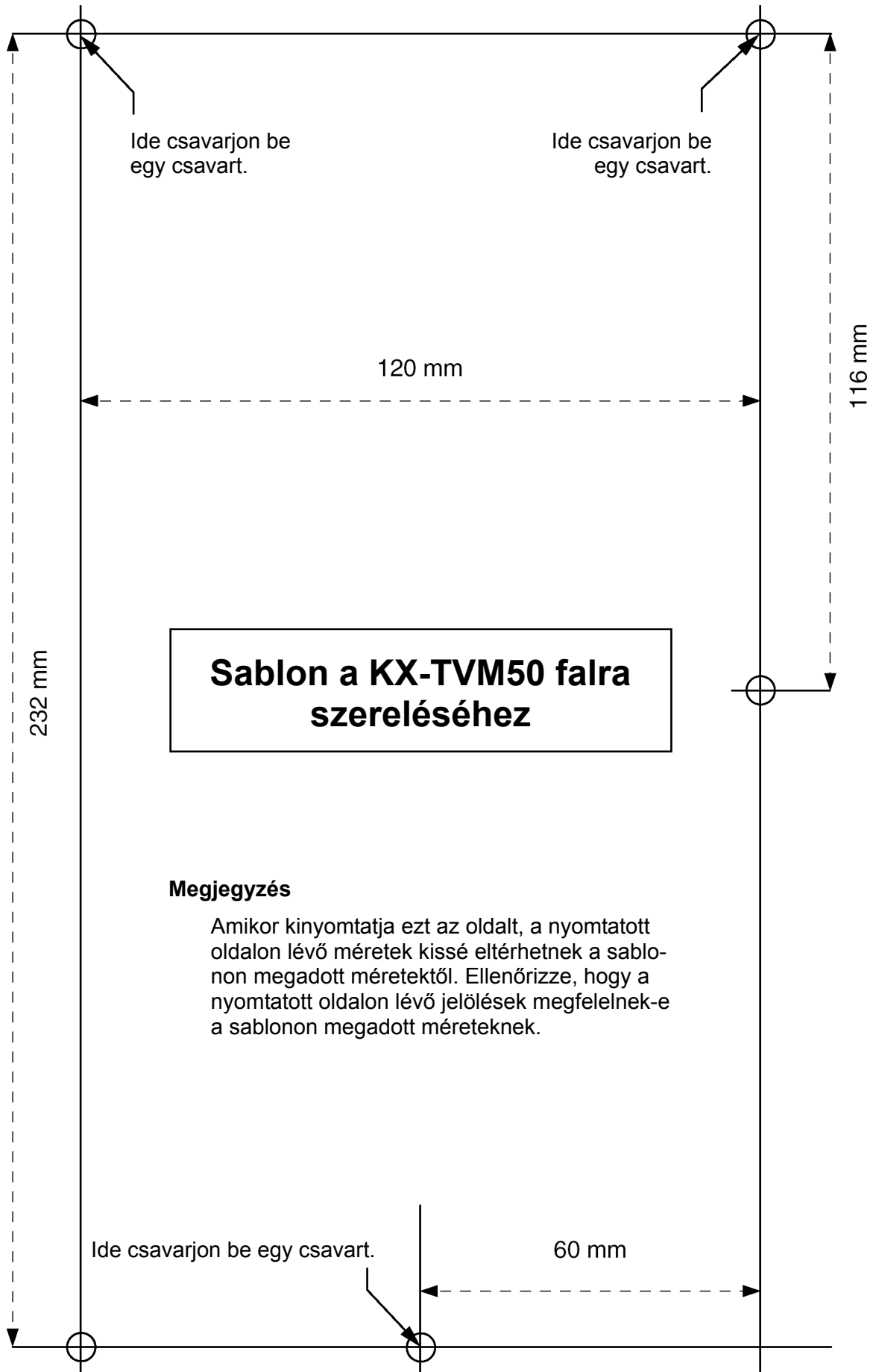
1. Adja meg annak a telefonkészüléknek a mellékállomási hívószámát, amelyet a felvételhez használ, majd kattintson a **Connect** (Csatlakozás) menüpontra.
2. Amikor a megadott mellékállomás csenget, emelje fel a kézibeszélőt, vagy nyomja meg az SP-PHONE/MONITOR gombot.
3. A rendszerprompt rögzítéséhez illetve leállításához vagy lejátszásához nyomja meg a  (rögzítés) illetve  (leállítás) vagy a  (lejátszás) gombot.
4. Kattintson a **Disconnect** (Bontás) gombra.
5. Kattintson az **OK** gombra.

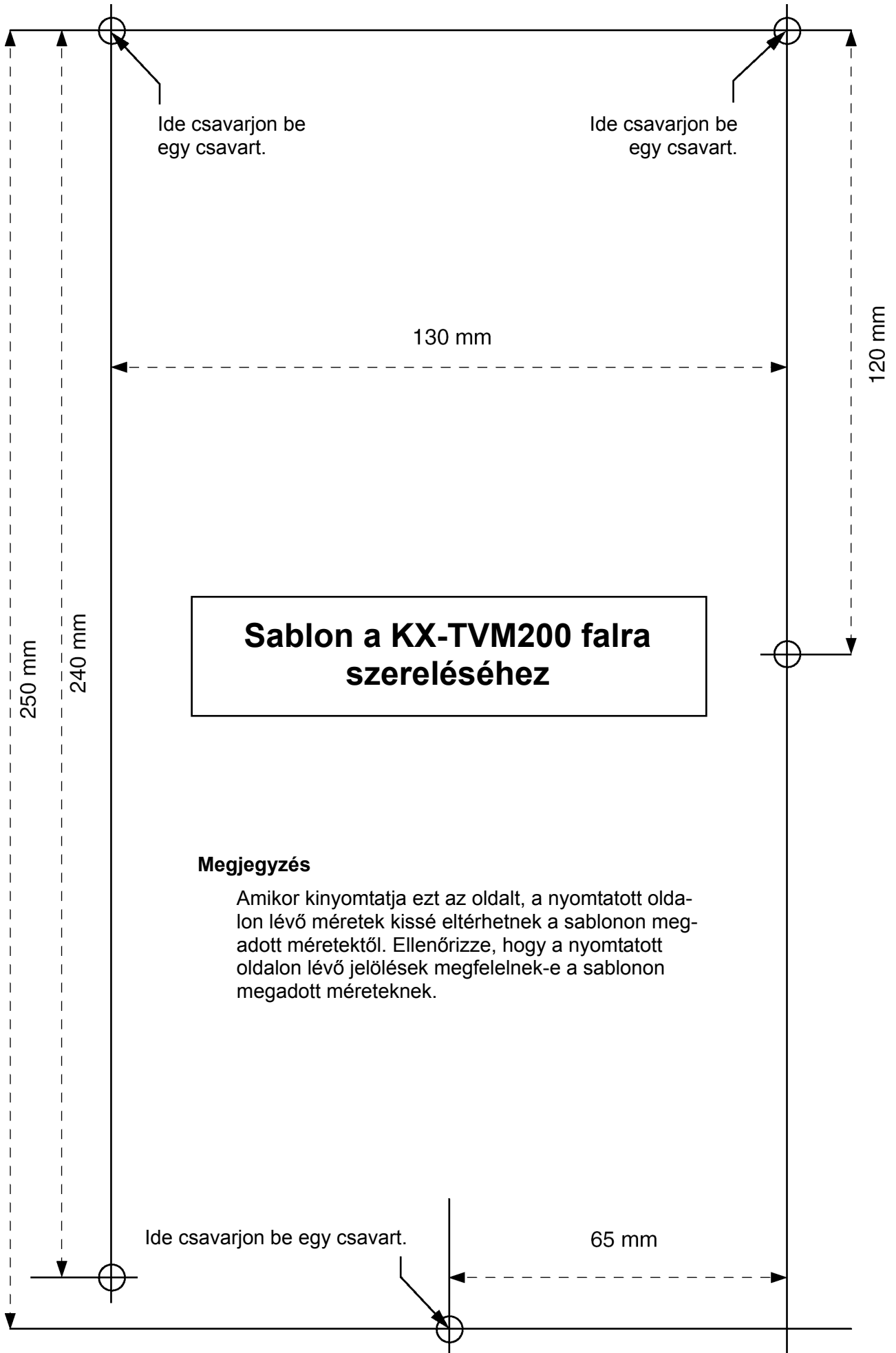
*Amikor az „import from recorded file” (importálás rögzített fájlból) lehetőséget választja ki*

1. Kattintson a ...-ra.  
Megjelenik az **Open** (Megnyitás) párbeszédpanel.
2. Navigáljon az importálni kívánt WAV fájlokat tartalmazó mappához. (A WAV fájloknak ki kell elégíteniük a következő specifikációt: IMA ADPCM kodek, 8.000 kHz, 4-bit, mono.)
3. Válassza ki a kívánt WAV fájlt.
4. A fájl importálásához kattintson az **Open** (Megnyitás) lehetőségre.
5. Kattintson az **OK** gombra.

**[Start/Stop Playback of System Prompt]** (Rendszerprompt lejátszásának indítása/leállítása)

1. Válassza ki a kívánt, rögzítendő rendszerpromptot.
2. Kattintson a **Play/Record** (Lejátszás/Rögzítés) lehetőségre.
3. Kattintson a **Play** (Lejátszás) vagy a **Stop** (Leállítás) lehetőségre.





## Védjegyek

- A Microsoft és a Windows a Microsoft Corporation védjegye az Egyesült Államokban és/vagy más országokban.
- Az Intel és a Pentium az Intel Corporation illetve leányvállalatainak védjegye illetve bejegyzett védjegye az Egyesült Államokban és/vagy más országokban.
- Az ebben az útmutatóban említett, összes, egyéb védjegy az adott kereskedelmi védjegy birtokosainak saját tulajdona.
- A képernyőképek a Microsoft Corporation engedélyével készültek.

A Panasonic Communications Co., Ltd. kijelenti, hogy a KX-TVM50E és a KX-TVM50NTE típus megfelel az R&TTE irányelv (Rádiós és távközlési végberendezések) 1999/5/EC irányelv alapvető követelményeinek és más vonatkozó rendelkezéseinek.

Az ebben az útmutatóban leírt, vonatkozó Panasonic termékek megfelelőségi nyilatkozata rendelkezésre áll az alábbi webcímen:

**<http://doc.panasonic.de>**

Kapcsolatfelvétel:  
Panasonic Services Europe  
a Division of Panasonic Marketing Europe GmbH  
Panasonic Testing Centre  
Winsbergring 15, 22525 Hamburg, F.R. Deutschland



### **Panasonic Communications Co., Ltd.**

1-62, 4-chome, Minoshima, Hakata-ku, Fukuoka 812-8531, Japan

### **Szerzői jog:**

Jelen kézikönyv szerzői jogával a Panasonic Communication Co., Ltd. rendelkezik, és kizárólag belső használatra nyomtathatja ki. Ettől a felhasználástól eltekintve, a szerzői jogra vonatkozó törvények értelmében, a kézikönyv egészének vagy akár csak egy részének bármilyen más formában való reprodukálása tilos a Panasonic Communication Co., Ltd. előzetes, írásos engedélye nélkül.

© 2005 Panasonic Communications Co., Ltd. Minden jog fenntartva.

**PSQX3225XA** KK0205HF2125